

筒型网络摄像机

快速入门

产品安装防水须知

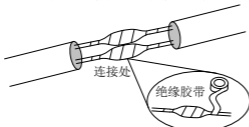
请严格按照以下步骤对设备线缆做好防水处理。因未做好防水而引起的设备故障，由您自行负责，感谢您的配合。



说明：

- 防水处理前，务必连接好所有需连接的线缆并剪除不使用线缆的末端铜丝。
- 请使用自粘性防水胶带（部分设备随机附带，若无则需自行购买）进行防水处理。
- 网线需使用防水套件进行防水处理，电源线若不使用请单独做防水处理，视频输出线无需处理。

1. 用绝缘胶带（需自行购买）对线缆的连接处进行缠绕。

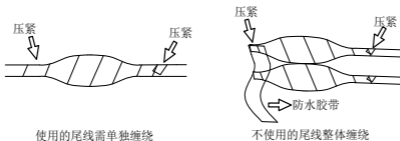


2. 用自粘性防水胶带对线缆进行防水处理。

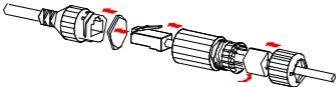
(1) 将自粘性防水胶带向两端拉伸至紧绷。

(2) 将拉伸后的胶带紧密缠绕在线缆连接处或线缆末端，缠绕过程中请保持防水胶带一直处于紧绷的状态。

(3) 压紧线缆两侧的防水胶带，达到绝缘密封。



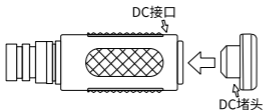
3. 用随机附带的防水套件对网线进行防水处理，如图所示依次将防水套件套在网线上。



注意：

细橡皮圈需先套在网线接口处。

4. 用 DC 堵头对不使用的 DC 接口进行防水处理，无此接口设备可忽略此操作。



5. (可选) 将做好防水处理的线缆收纳于防水的接线盒 (需自行购买) 中。



注意:

- 线缆接头不可外露且不可积水。
- 打开的设备须还原并紧固。
- 电源适配器放置于配电箱。

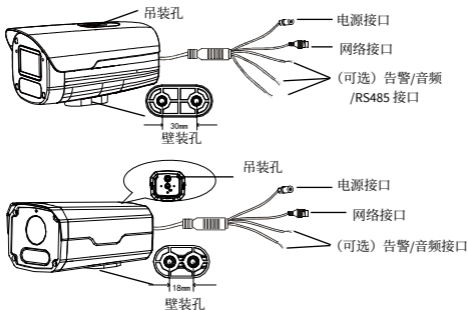
1 装箱清单

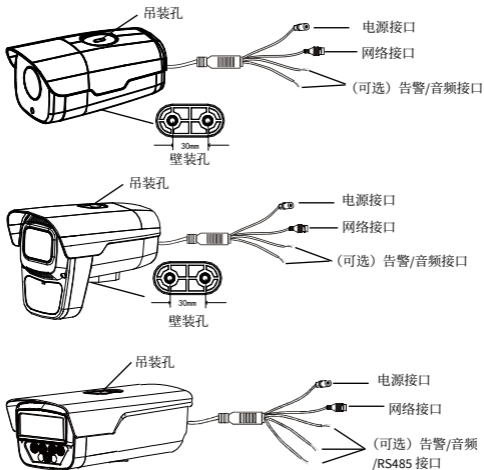
根据产品不同型号和不同版本, 随箱附件可能有变动, 请以实际为准。

序号	名称	数量	单位
1	摄像机	1	台
2	防水套件	1	套
3	用户资料	1	套

2 产品外观

本手册介绍了五种款型设备的安装及操作。下图仅对外形及接口进行示意, 相同款型不同型号间外观细节有所不同, 具体请以实物为准。





3 设备安装

3.1 (可选)安装 SD 卡

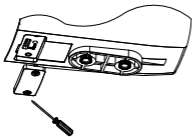


说明:

- 插入 Micro SD 卡后，请勿进行热插拔，否则会损坏设备和 Micro SD 卡。
- 推荐的 Micro SD 卡规格请咨询销售或技术支持人员。
- 仅部分款型设备支持 Micro SD 卡。

Micro SD 卡位于设备底部，安装步骤如下。

1. 拧开下盖的两颗螺钉。
2. 将 Micro SD 卡插入卡槽中。
3. 检查防水圈，确保防水圈不偏移或者缺失。
4. 重新安装下盖，拧紧螺钉，直至螺钉完全拧入且不可转动为止。



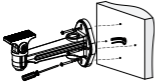
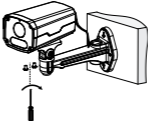
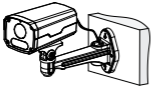
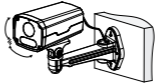
3.2 安装设备

本手册以一款设备的壁装为例对设备安装进行介绍，其他安装方式原理一致，不再赘述。



说明：

- 安装支架需自行购买，推荐使用我司配套支架。
- 安装前请确保墙壁的硬度能够承受设备的重量。

<p>1. 安装支架上墙。</p> 	<p>2. 安装摄像机到支架。</p> 
<p>3. 连接尾线电缆做好防水。</p> 	<p>4. 调整监控方向。垂直方向调整监控方向;水平方向调整监控方向。</p>  <p>注意： 穿线过程请勿用力提拉尾线，避免尾线接线松动、脱落。</p>

4 设备启动

安装完成后，将电源适配器（需自行购买）接上市电，另一头接至电源接口即可启动设备。

5 Web 登录

出厂缺省的网络参数配置如下表所示，请根据实际需要及时修改。

配置项	默认值
网络地址	<ul style="list-style-type: none">● IP 地址/子网掩码：192.168.1.13/255.255.255.0● 网关：192.168.1.1 <p>说明： 设备出厂默认开启 DHCP，若网络环境存在 DHCP 服务器，可能会动态分配 IP 地址，请以实际 IP 地址登录。</p>
用户名	admin
密码	123456 <p>说明： 默认密码仅供首次登录使用。为保证帐号安全，请您在首次登录后及时修改默认密码为强密码（8 个字符以上，含大小写、数字和特殊字符）并妥善保存，后续使用修改后的密码登录。</p>

登录 Web 界面的步骤如下：

1. 在客户端计算机上运行浏览器，在地址栏中输入设备的 IP 地址，按 Enter 键，进入登录界面。



说明：

首次登录时会提示安装控件（安装时需要关闭当前所有浏览器）。请按照页面指导完成控件安装，再重启浏览器登录系统。

2. 输入用户名和密码，单击<登录>，进入 Web 界面。

6 附录：线径和传输距离关系表

不同功率设备使用不同线径的电源线时支持的传输距离不同，布线前可参照下表选择电源线。



说明：

推荐设备功率计算方法：（产品铭牌上的）电压×（产品铭牌上的）电流。

6.1 DC12V 供电线径和传输距离关系表

对于 DC12V 电源供电、最低工作电压 DC9V（最大电压损耗为 25%）的设备，计算设备功率时，供电电压不可低于 DC9V。

DC12V电源供电，受电设备工作下限为DC9V(DC12V-25%) 环境温度50摄氏度								
线径mm 传输距离m	0.6mm (22AWG)	0.8mm (20AWG)	1mm (18AWG)	1.25mm (16AWG)	1.63mm (14AWG)	2mm (12AWG)	2.5mm (10AWG)	所需供电端输出功率 (W)
6	35	60	93	145	247	372	605	8
7	30	51	80	125	212	319	519	9
9	23	36	62	97	165	248	404	12
10	21	24	56	87	148	223	363	13
15	14	18	37	58	99	149	242	20
20	11	12	28	43	74	112	180	27
30	-	-	19	29	49	74	121	40
40	-	-	14	22	37	56	90	53
50	-	-	-	18	30	45	73	67
60	-	-	-	-	25	37	60	80
70	-	-	-	-	21	32	52	93
80	-	-	-	-	-	28	45	107
90	-	-	-	-	-	25	40	120
100	-	-	-	-	-	22	36	133
110	-	-	-	-	-	-	33	145
120	-	-	-	-	-	-	30	158
130	-	-	-	-	-	-	28	171
140	-	-	-	-	-	-	26	184
150	-	-	-	-	-	-	24	198

注：供电端的输出功率等于IPC功耗和线损功耗之和。

对于 DC12V 电源供电、最低工作电压 DC10.8V (最大电压损耗为 10%) 的设备, 计算设备功率时, 供电电压不可低于 DC10.8V。

DC12V电源供电, 受电设备工作下限为DC10.8V(DC12V-10%)环境温度50摄氏度									
传输功率W 传输距离m	线径mm		传输距离m						所需供电端输出功率(W)
	0.6mm (22AWG)	0.8mm (20AWG)	1mm (18AWG)	1.25mm (16AWG)	1.63mm (14AWG)	2mm (12AWG)	2.5mm (10AWG)		
6	16	29	45	70	119	179	272	7	
10	9	17	27	42	71	107	163	11	
20	5	9	13	21	36	54	82	22	
30	3	6	9	14	24	36	54	33	
40	-	4	7	11	18	27	41	44	
50	-	-	5	8	14	21	33	56	
60	-	-	-	7	12	18	27	67	
70	-	-	-	6	10	15	23	78	
80	-	-	-	-	9	13	20	89	
90	-	-	-	-	8	12	18	100	
100	-	-	-	-	-	11	16	111	
110	-	-	-	-	-	10	15	122	
120	-	-	-	-	-	9	14	133	
130	-	-	-	-	-	-	13	143	
140	-	-	-	-	-	-	12	154	
150	-	-	-	-	-	-	11	165	
160	-	-	-	-	-	-	10	176	
170	-	-	-	-	-	-	10	187	
180	-	-	-	-	-	-	9	198	

注: 供电端的输出功率等于IPC功耗和线损功耗之和。

6.2 AC24V 供电线径和传输距离关系表

对于 AC24V 电源供电、最低工作电压 AC18V (最大电压损耗为 25%) 的设备, 计算设备功率时, 供电电压不可低于 AC18V。

AC24V电源供电, 受电设备工作下限为AC18V(AC24V-25%)环境温度50摄氏度									
传输功率VA 传输距离m	线径mm		传输距离m						所需供电端输出功率(VA)
	0.6mm (22AWG)	0.8mm (20AWG)	1mm (18AWG)	1.25mm (16AWG)	1.63mm (14AWG)	2mm (12AWG)	2.5mm (10AWG)		
10	83	143	223	349	593	892	1454	13	
20	41	72	112	175	297	446	727	26	
30	27	48	74	116	198	298	484	40	
40	20	36	56	87	148	223	363	52	
50	-	29	45	70	119	179	290	66	
60	-	24	37	58	99	149	242	79	
70	-	-	32	50	85	128	207	92	
80	-	-	28	44	74	112	181	107	
90	-	-	-	39	66	99	161	118	
100	-	-	-	35	59	89	145	132	
110	-	-	-	32	54	81	132	145	
120	-	-	-	-	49	74	121	158	
130	-	-	-	-	46	69	112	171	
140	-	-	-	-	42	64	103	184	
150	-	-	-	-	40	60	97	198	
160	-	-	-	-	-	56	90	221	
170	-	-	-	-	-	53	85	224	
180	-	-	-	-	-	50	80	237	
190	-	-	-	-	-	47	76	250	

注: 供电端的输出功率等于IPC功耗和线损功耗之和。

声明与安全须知

版权声明

©2020-2024 浙江宇视科技有限公司。保留一切权利。

未经浙江宇视科技有限公司（下称“本公司”）的书面许可，任何单位和个人不得擅自摘抄、复制本手册内容的部分或全部，并不得以任何形式传播。

本手册描述的产品中，可能包含本公司及其可能存在的许可人享有版权的软件。未经相关权利人的许可，任何人不能以任何形式对前述软件进行复制、分发、修改、摘录、反编译、反汇编、解密、反向工程、出租、转让、分许等侵犯软件版权的行为。

商标声明

 是浙江宇视科技有限公司的商标或注册商标。

在本手册以及本手册描述的产品中，出现的其他商标、产品名称、服务名称以及公司名称，由其各自的所有人拥有。

出口管制合规声明

本公司遵守包括中国、美国等全球范围内适用的出口管制法律法规，并且贯彻执行与硬件、软件、技术的出口、再出口及转让相关的要求。就本手册所描述的产品，请您全面理解并严格遵守国内外适用的出口管制法律法规。

免责声明

- 本公司对使用本手册或使用本公司产品导致的任何特殊、附带、偶然或间接的损害不承担责任，不进行赔偿，包括但不限于商业利润损失、数据或文档丢失产生的损失。
- 本文中描述的产品均“按照现状”提供，除非适用法律要求，本手册仅作为使用指导，所有陈述、信息和建议不构成任何明示或暗示的担保，包括但不限于适用性、质量满意度、适合特定目的、不侵犯第三方权利等保证。
- 若您将产品接入互联网需自担风险，包括但不限于可能遭受网络攻击、黑客攻击、病毒感染等，请您加强网络、设备数据和个人信息等的保护，采取保障设备网络安全的必要措施。本公司对因此造成的产品工作异常、信息泄露等问题不承担任何责任，但本公司会及时提供产品相关安全维护支持。
- 在适用法律未明令禁止的情况下，对于因使用或无法使用本产品或服务而引起的任何直接或间接损失，包括但不限于利润或销售损失、数据丢失或采购替代商品或服务的成本、业务中断等，本公司及其员工、许可方或附属公司都不承担赔偿责任，即使其已被告知存在此种损害的可能性也是如此。某些司法管辖区不允许对人身伤害、附带或从属损害等进行责任限制，则此限制可能不适用于您。
- 本公司对您的所有损害承担的总责任限额不超过您购买本公司产品所支付的价款。

隐私保护提醒

本公司遵循适用的隐私保护法律法规。您可以访问宇视科技官网查询我们的隐私政策。

本手册描述的产品，可能会采集人脸、指纹、车牌、邮箱、电话、GPS 等个人信息。产品使用过程中，请遵守所在地区或国家的隐私保护法律法规，保障您和他人的合法权益。

关于本手册

- 本手册供多个型号产品使用，产品外观和功能请以实物为准。
- 本手册配套多个软件版本，产品界面和功能请以实际软件为准。
- 本手册内容可能包含技术性误差或印刷性错误，以本公司最终解释为准。
- 因未按本手册中的指导进行操作而造成的任何损失，由使用者自己承担责任。
- 本公司保留在没有通知或提示的情况下修改本手册中任何信息的权利。由于产品版本升级或相关地区的法律法规要求等原因，本手册内容会不定期进行更新，更新的内容将体现在新版本中。

网络安全须知

请根据产品选择必要的措施保障设备网络安全。

保障设备网络安全的必须措施

- **修改出厂默认密码并使用强密码：**建议您在首次登录时修改出厂默认密码，并尽可能使用强密码（8 个字符以上，含大小写、数字和特殊字符），以免遭受攻击。

- **更新固件：**建议您将设备固件更新到最新版本，以保证设备享有最新的功能和安全性。最新固件可访问本公司官网或联系当地代理商获取。

以下建议可以增强设备的网络安全强度

- **定期修改密码：**建议定期修改密码并妥善保管，确保仅获取授权的用户才能登录设备。
- **开启 HTTP/SSL 加密：**设置 SSL 证书加密 HTTP 传输，保证信息传输的安全性。
- **开启 IP 地址过滤：**仅允许指定 IP 地址的设备访问系统。
- **仅保留必须使用的端口映射：**根据业务需要在路由器或防火墙配置对外开放的最小端口集合，仅保留必须使用的端口映射。请勿把设备 IP 地址设置成 DMZ 或全端口映射。
- **关闭自动登录或记住密码功能：**如果您的电脑存在多个用户使用的情况，建议关闭自动登录和记住密码功能，防止未经授权的用户访问系统。
- **避免使用相同的用户名和密码：**建议使用区别于社交账户、银行、电邮等的用户名或密码，保证在您的社交账户、银行、电邮等账户信息泄露的情况下，获取到这些信息的人无法入侵系统。
- **限制普通账户权限：**如果您的系统是为用户服务的，请确保每个用户只获得了个人作业中必须的权限。
- **关闭 UPnP：**启用 UPnP 协议后，路由器将自动映射内网端口。这虽然方便了用户使用，但系统会自动转发相应端口的数据，从而导致本应该受限的数据存在被他人窃取的风险。如果您已在路由器上手工打开了 HTTP 和 TCP 端口映射，建议关闭此功能。
- **SNMP 功能：**如果您不需要使用 SNMP 功能，请关闭此功能。若需使用，建议配置使用更为安全的 SNMPV3 功能。
- **组播：**组播技术适用于将视频数据在多个设备中进行传递，若您不需要使用此功能，建议关闭网络中的组播功能。
- **检查日志：**定期检查设备日志，以发现一些异常的访问或操作。
- **物理保护：**为了您的设备安全，建议将设备放在有锁的房间内或放在有锁的机柜里，防止未经授权的物理操作。
- **隔离视频监控网络：**建议将视频监控网络与其他业务网络进行隔离，以免其他业务网络中的未经授权的用户访问这些安防设备。

您可以访问宇视科技官网【安全应急响应】，获取相关安全公告和最新的安全建议。

使用安全须知

负责安装和日常维护本设备的人员必须具备安全操作基本技能。请在设备使用前仔细阅读并在使用时严格遵守以下安全操作规范，以免造成危险事故、财产损失等危害。

存储、运输、使用要求

- 请确保设备放置或安装场所的温度、湿度、灰尘、腐蚀性气体、电磁辐射等指标满足设备使用环境要求。
- 请确保设备放置或安装平稳可靠，防止坠落。
- 除非特别说明，请勿将设备直接堆叠放置。
- 请确保设备工作环境通风良好，设备通风口畅通。
- 请防止水或其他液体流入设备，以免损坏设备和发生电击、火灾等危险。
- 请确保环境电压稳定并符合设备供电要求，务必在额定输入输出范围内使用设备，注意整体供电功率大于设备设计最大功率之和。
- 请确保设备安装正确后再上电使用，以免因连接错误造成人身伤害和设备部件损坏。
- 请勿擅自撕毁设备机箱的防拆封条和拆卸设备。如需维修设备，请咨询专业人员。
- 移动设备之前请断开电源，以免发生触电危险。
- 对于室外设备，请在工程安装时按规范要求做好防水工作。
- 警告：在居住环境中，运行此设备可能会造成无线电干扰。

电源要求

- 请严格遵守当地各项电气安全标准。
- 请务必按照要求使用电池，否则可能导致电池起火、爆炸的危险。如需更换电池，请务必使用与原装电池同类型号的电池。
- 请务必使用本地区推荐使用的电线组件（电源线），并在其额定规格内使用。
- 请务必使用设备标配的电源适配器。
- 请使用带保护接地连接的电网电源输出插座。
- 对有接地要求的设备，请确保接地合规。

限制性物质

部件名称	限制物质或元素					
	铅 (Pb)	汞 (Hg)	镉 (Cd)	六价铬 (Cr(VI))	多溴联 苯 (PBB)	多溴 二苯醚 (PBDE)
金属部件	×	○	○	○	○	○
塑胶部件	○	○	○	○	○	○
印制电路板	×	○	○	○	○	○
连接件/紧固件/散热件	×	○	○	○	○	○
电源/适配器 (如果有)	×	○	○	○	○	○
线缆/线材	×	○	○	○	○	○
附件	×	○	○	○	○	○

本表格依据 SJ/T 11364 的规定编制。

○：表示该限制物质在该部件所有均质材料中的含量均在 GB/T 26572 规定的限量要求以下；

×：表示该限制物质至少在该部件的某一均质材料中的含量超出 GB/T 26572 规定的限量要求，且目前业内无成熟的替代方案，此产品符合中国 RoHS 达标管理目录限用物质应用例外清单和欧盟 RoHS 指令环保要求；

(注：不同产品，限制物质或元素存在差异。)

中国回收信息《废弃电器电子产品回收处理管理条例》提示性说明

当您不再需要使用此产品时，请遵守国家或当地有关废弃电器电子产品回收处理相关规定，交给有废弃电器电子产品处理资格的企业回收处理。

用户保修登记卡

产品保修政策：请访问官网 http://www.uniview.com/service_policy 查阅

售后服务热线：400-655-2828

客户服务网址：<http://www.uniview.com/service>

更多信息请访问网站：<http://www.uniview.com>

产品条码及产品代码(SN & PID):

购买时间：_____年____月____日

用户名称：_____

经销商：_____

详细地址：_____

服务电话：_____

经销单位：（盖章）

保修卡须经销售商盖章方有效

合格证

QUALIFICATION CARD

检验员(Qc): 合格/PASS