

# 1U 通用国产 GPU 服务器

## 快速入门

# 目录

1 装箱清单	1
2 产品简介	1
2.1 前面板	1
2.2 后面板	3
2.3 网络出厂参数	3
3 硬件安装	3
3.1 安装前确认	3
3.2 安装设备	4
3.2.1 安装于机柜	4
3.2.2 安装于工作台	5
3.3 安装/更换硬盘	6
3.3.1 取出硬盘盒	6
3.3.2 安装硬盘	7
3.3.3 更换硬盘	8
3.4 安装智能卡	9
3.4.1 拆卸机盖	9
3.4.2 取出智能卡支架	10
3.4.3 安装智能卡	11
3.4.4 安装机盖	12
4 设备开机/关机	12
声明与安全须知	13
限制性物质	15
用户保修登记卡	16

# 1 装箱清单

根据产品不同型号和不同版本，随箱附件可能有变动，请以实际为准。

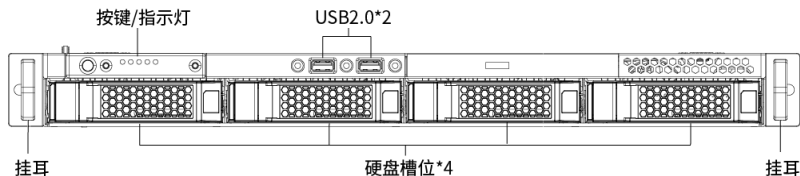
序号	名称	数量	单位
1	主机	1	台
2	电源线	1	根
3	接地线	1	根
4	螺钉	1	袋
5	用户资料	1	套

# 2 产品简介

1U 通用国产 GPU 服务器搭载高性能处理器，支持配套各类扩展卡实现不同业务功能，具有大容量存储、易管理、易部署等优点，面向于互联网、云计算、大数据等领域。

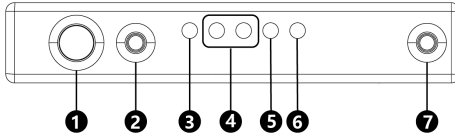
## 2.1 前面板

图2-1 前面板结构



结构	说明
按键/指示灯	详见“图2-2前面板按键/指示灯图”说明。
USB2.0	2个USB2.0接口，用于连接U盘、USB鼠标或键盘等设备。
挂耳	用于固定设备与机柜。
硬盘槽位	4个硬盘槽位。出厂已预装1块硬盘于左边第1个槽位。

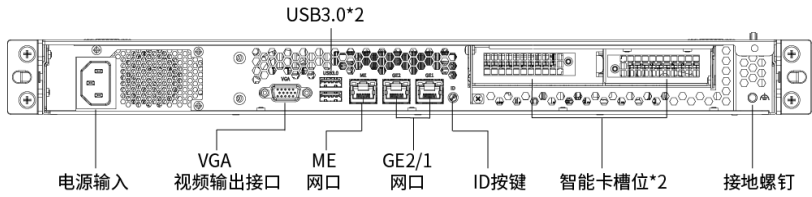
图2-2 前面板按键/指示灯



序号	名称	说明
1	电源按键	<p>通电后，按一下开机，再次按下关机。</p> <ul style="list-style-type: none"> <li>● 绿色常亮：已开机。</li> <li>● 熄灭：未开机。</li> </ul>
2	复位按键	快速按下，设备重启。
3	硬盘灯	<ul style="list-style-type: none"> <li>● 绿色常亮：全部硬盘正常且无数据读写。</li> <li>● 绿色闪烁：存在硬盘正常且有数据读写。</li> <li>● 熄灭：全部槽位硬盘未上电或未安装硬盘。</li> </ul> <p><b>说明：</b>每个硬盘槽位上还有单独的指示灯，指示对应槽位的硬盘状态。</p>
4	网口1/2灯	<ul style="list-style-type: none"> <li>● 黄色常亮：网口正常，且建立网络连接。</li> <li>● 熄灭：网口未建立网络连接。</li> </ul>
5	ID灯	<ul style="list-style-type: none"> <li>● 蓝色常亮：UID 按键/后面板 ID 按键已开启。</li> <li>● 熄灭：UID 按键/后面板 ID 按键已关闭。</li> </ul>
6	告警灯	<ul style="list-style-type: none"> <li>● 红色常亮：设备硬件故障。</li> <li>● 熄灭：设备硬件正常。</li> </ul>
7	UID按键	按下按键后前面板ID灯和后面板ID按键均亮起，再次按下后均熄灭，用于定位设备位置。

## 2.2 后面板

图2-3 后面板结构



结构	说明
USB3.0	2个USB3.0接口，用于连接U盘、USB鼠标或键盘等设备。
电源输入	交流电源输入：100V~240V，50/60Hz，8.0A。
VGA	视频输出接口，用于连接VGA显示设备。
ME	千兆BMC管理网口，支持10/100/1000Mbps自适应。
GE2/1	千兆业务网口，支持10/100/1000Mbps自适应。
ID按键	按下按键后亮蓝灯，同时前面板的ID指示灯亮蓝灯；再次按下按键后均熄灭，用于定位设备位置。
智能卡槽位	2个智能卡槽位。
接地螺钉	连接地线，使设备接地。

## 2.3 网络出厂参数

出厂缺省的网络参数配置如下表所示。您可以根据实际需要进行修改。

项目	描述
GE1网口	默认IP: 192.168.0.100
默认用户名/密码	默认用户名/密码: root/123456

# 3 硬件安装

## 3.1 安装前确认

### 1 检查设备组件

请您按照装箱清单核对随箱附件，确认设备组件齐全。

## 2 检查安装工具

请您自备以下工具：

- 一字螺丝刀和十字螺丝刀
- 防静电手环或手套

## 3 检查安装场所

设备只能安装在室内，且需满足接地要求：

- 设备需要通过接地端子进行正确的接地。
- 确保设备工作环境温度为+5°C~+35°C，湿度为 10%~90%（无冷凝）。
- 确保设备存储环境温度为-40°C~+70°C，湿度为 5%~95%（无冷凝）。

## 3.2 安装设备

设备支持安装于 19 英寸标准机柜中或直接放置在干净的工作台上。

### 3.2.1 安装于机柜

支持使用托盘安装机箱于机柜。

#### 安装前准备

请检查如下事项，确认机柜满足设备安装要求。

- 确认机柜接地良好，且安装平稳。
- 确认机柜的承重满足设备要求。
- 确认机柜内部和周围没有影响设备安装的障碍物。
- 机柜禁止使用玻璃门。
- 机柜必须使用支持架支撑，禁止使用滚轮支撑。

#### 注意事项

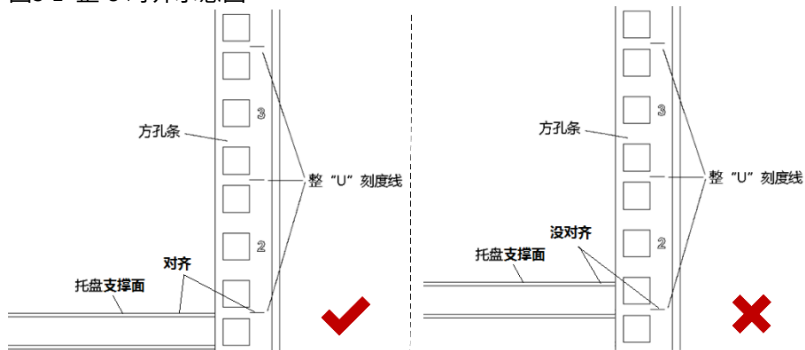
- 若机柜自带托盘，优先使用托盘；如无托盘，可以采购托架式滑轨；严禁仅使用挂耳固定设备上柜。
- 安装过程中请务必将托盘整“U”放置，以避免服务器机箱挂耳孔位与机柜方孔无法匹配。
- 机柜托盘是通过机柜内部两侧的“方孔+浮动螺母”来固定的。机柜方孔上下位置的选择决定了托盘在机柜中的高度。

#### 安装步骤

推荐步骤如下：

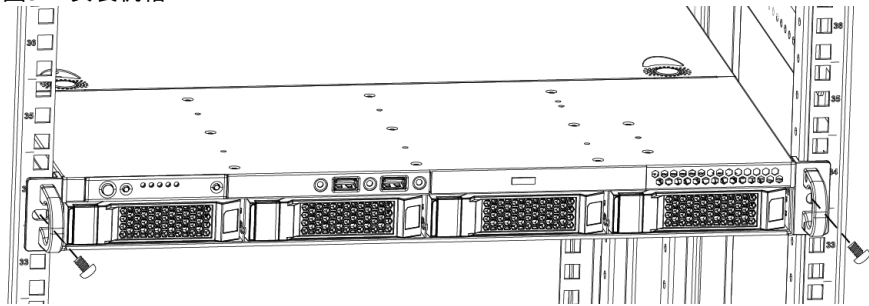
1. 预先确定托盘安装位置，即将托盘支撑面与机柜方孔条上的整“U”刻度线对齐。若托盘支撑面与机柜方孔条未整“U”对齐，请更换方孔，直到对齐为止。

图3-1 整 U 对齐示意图



2. 当托盘支撑面对齐整“U”刻度线，且托盘两侧孔位对齐机柜方孔后，使用螺钉、螺母配件将托盘固定于机柜上。
3. 将服务器机箱由机柜前部沿托盘平滑推入，保证服务器底部由托盘平稳支撑，无倾斜等情况。服务器推入至挂耳与机柜接触时，使用 M6 螺钉将挂耳固定在机柜的方孔条上。

图3-2 安装机箱



### 注意：

机箱安装完成后，请勿在机箱顶部叠放其它任何机箱。

### 3.2.2 安装于工作台

若不具备 19 英寸标准机柜时，也可以将设备直接放置在干净的工作台上。

安装设备于工作台前需要检查如下事项：

- 确认安装工作台足够牢固，足以承担设备及电缆的重量。
- 保证工作台的平稳性与良好接地。
- 设备散热风道为前、侧、后方向，需要在设备前后留出至少 30cm、左右留出至少 10cm 的散热空间。
- 设备不要叠放或在设备上放置其他物体。

### 3.3 安装/更换硬盘

出厂已预装 1 块硬盘于左边第 1 个槽位，另支持扩展 3 块硬盘。

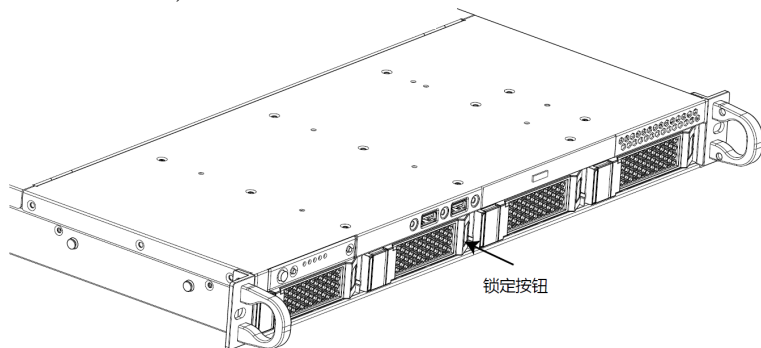
#### **i** 注意：

操作时请佩戴防静电手套，并确认设备未连接电源。

下文图片仅为示意，请以实际为准。

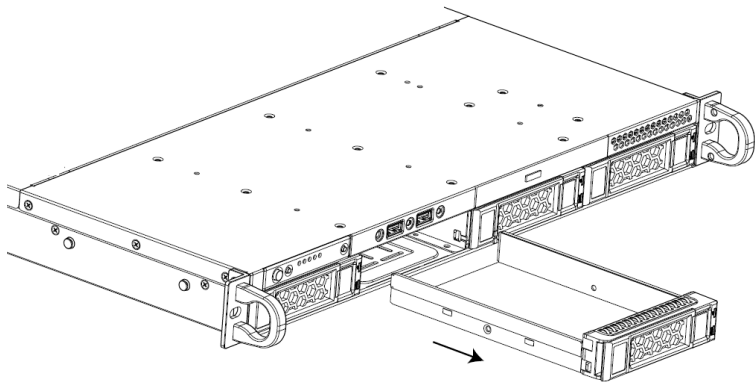
#### 3.3.1 取出硬盘盒

1. 按下锁定按钮，弹出硬盘盒。



2. 向外拉出硬盘盒。





### 3.3.2 安装硬盘

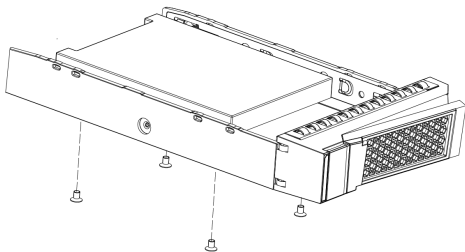
支持安装 2.5 寸或 3.5 寸硬盘。

#### 说明：

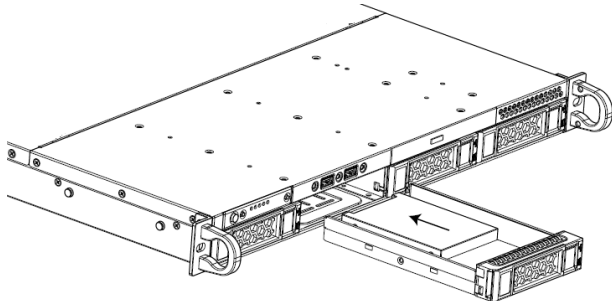
安装硬盘前请先将硬盘盒前端的绿色卡扣拨至水平状态。

#### 1 安装 2.5 寸硬盘

1. 用随箱附件内的 4 颗螺钉从硬盘盒底部将硬盘固定在硬盘盒上。

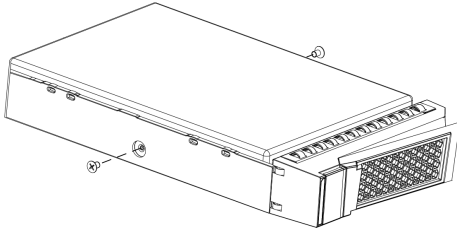


2. 将硬盘盒平稳插入硬盘槽位中，并闭合锁定按钮。

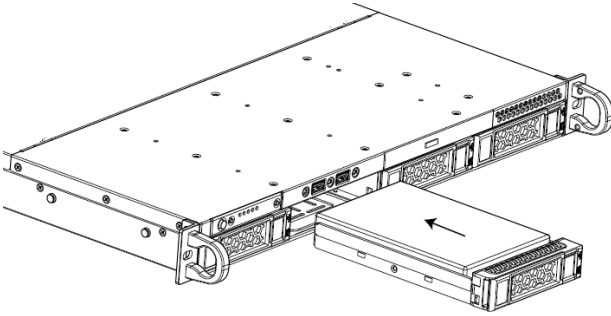


## 2 安装 3.5 寸硬盘

1. 用随箱附件内的 2 颗螺钉从硬盘盒左右两侧将硬盘固定在硬盘盒上。

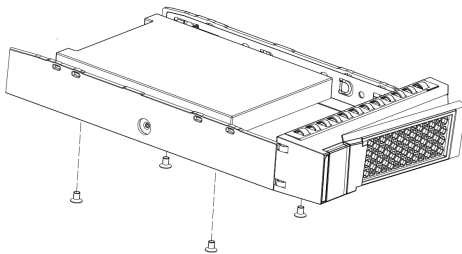


2. 将硬盘盒平稳插入硬盘槽位中，并闭合锁定按钮。



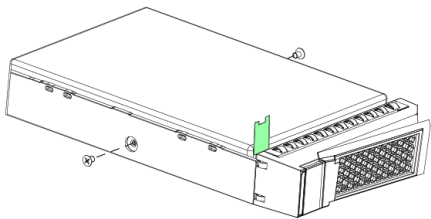
### 3.3.3 更换硬盘

1. 取出待更换槽位的硬盘盒。
2. 取出硬盘。
  - 2.5 寸硬盘：拧出硬盘盒底部 4 颗螺钉，取出硬盘。



➢ 3.5 寸硬盘：

- (1) 拧出硬盘盒左右两侧 2 颗螺钉。
- (2) 将硬盘盒前端的绿色卡扣抬起至竖直状态，然后向绿色卡扣方向推动硬盘。
- (3) 向上取出硬盘。



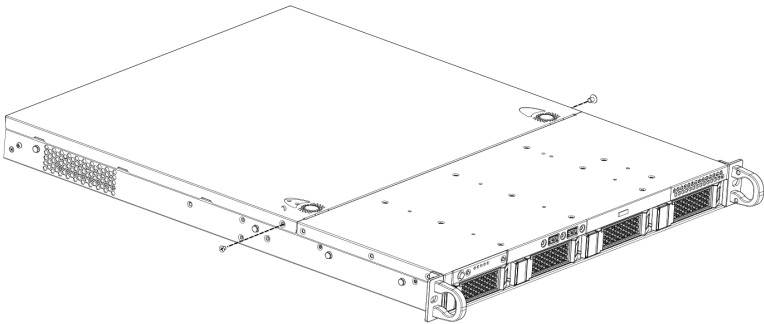
3. 参考“[安装硬盘](#)”步骤，重新装入硬盘，并将硬盘盒插回槽位。

## 3.4 安装智能卡

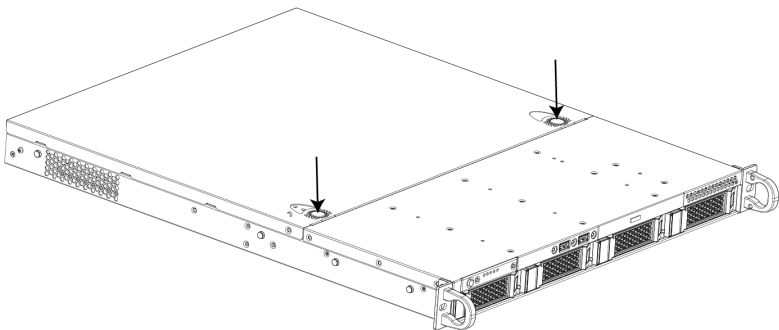
支持自行选配 PCIe 扩展卡。

### 3.4.1 拆卸机盖

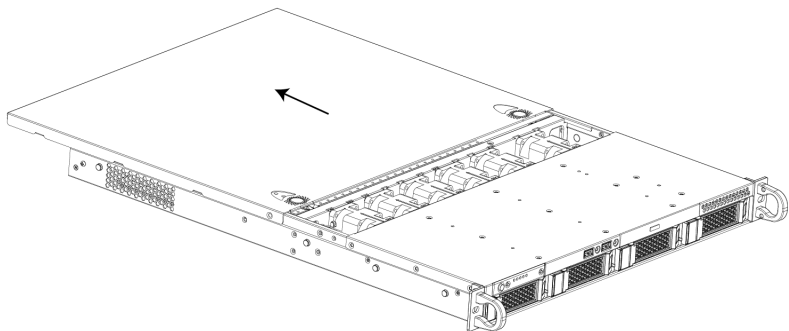
1. 拧出机盖左右两侧 2 颗螺钉。



2. 同时按下机盖上 2 个固定按钮。

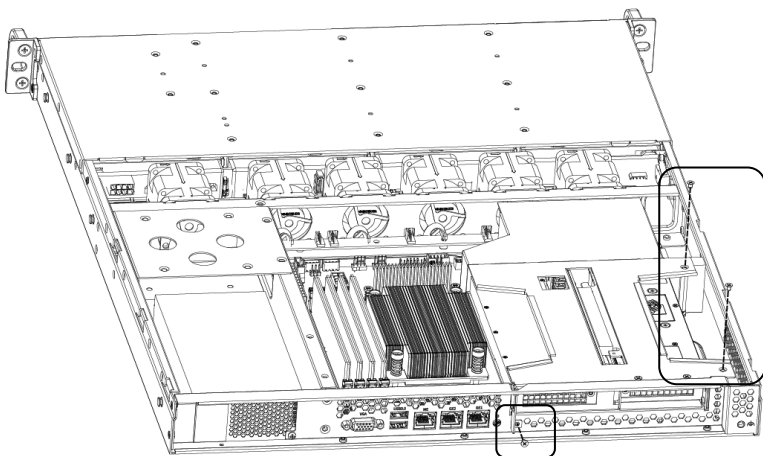


3. 向后方推动并取下机盖。

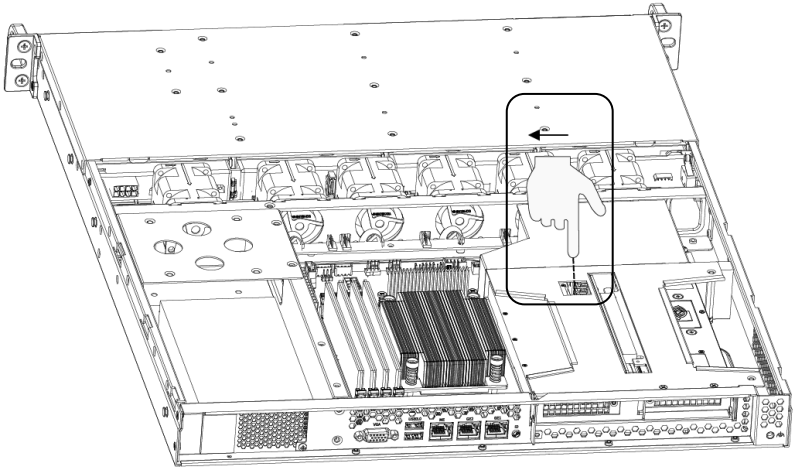


### 3.4.2 取出智能卡支架

1. 拆卸机盖后，拧出智能卡支架上的 3 颗螺钉。

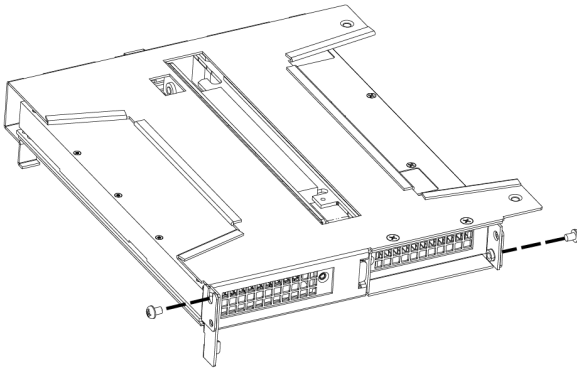


2. 使用手指/工具将智能卡支架下方的卡扣向左侧拨动，然后向上取出智能卡支架。

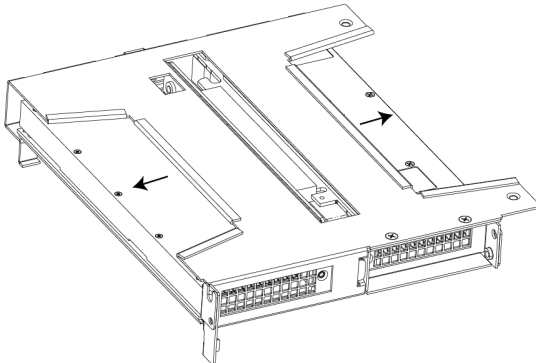


### 3.4.3 安装智能卡

1. 拧出智能卡支架上固定智能卡的螺钉。



2. 按箭头方向分别取出对应槽位的智能卡（或假面板）。



3. 将待安装的智能卡插入空槽位，并重新拧紧螺钉固定。
  4. 将智能卡支架放回机箱原位。
- 



#### 说明：

将智能卡支架放回机箱时无需拨动卡扣。

---

### 3.4.4 安装机盖

与拆卸机盖步骤相反。

## 4 设备开机/关机

- 开机：接通电源后，按下电源按键。
  - 关机：开机状态下按下电源按键执行关机、或通过 SSH 工具登录服务器执行 `poweroff` 命令进行软关机。
- 



#### 注意：

- 接通电源之前，请确保已连接好地线。
  - 设备正常运行或在设备关闭过程中，请勿直接断开电源，否则可能造成设备损坏。
  - 不推荐强制关机（长按关机按键 5s 以上）。
-

# 声明与安全须知

## 版权声明

©2023-2024 浙江宇视科技有限公司。保留一切权利。

未经浙江宇视科技有限公司（下称“本公司”）的书面许可，任何单位和个人不得擅自摘抄、复制本手册内容的部分或全部，并不得以任何形式传播。

本手册描述的产品中，可能包含本公司及其可能存在的许可人享有版权的软件。未经相关权利人的许可，任何人不能以任何形式对前述软件进行复制、分发、修改、摘录、反编译、反汇编、解密、反向工程、出租、转让、分许可等侵犯软件版权的行为。

## 商标声明

 是浙江宇视科技有限公司的商标或注册商标。

在本手册以及本手册描述的产品中，出现的其他商标、产品名称、服务名称以及公司名称，由其各自的所有人拥有。

## 出口管制合规声明

本公司遵守包括中国、美国等全球范围内适用的出口管制法律法规，并且贯彻执行与硬件、软件、技术的出口、再出口及转让相关的要求。就本手册所描述的产品，请您全面理解并严格遵守国内外适用的出口管制法律法规。

## 责任声明

- 本公司对使用本手册或使用本公司产品导致的任何特殊、附带、偶然或间接的损害不承担责任，不进行赔偿，包括但不限于商业利润损失、数据或文档丢失产生的损失。
- 本文档中描述的产品均“按照现状”提供，除非适用法律要求，本手册仅作为使用指导，所有陈述、信息和建议不构成任何明示或暗示的担保，包括但不限于适销性、质量满意度、适合特定目的、不侵犯第三方权利等保证。
- 若您将产品接入互联网需自担风险，包括但不限于可能遭受网络攻击、黑客攻击、病毒感染等，请您加强网络、设备数据和个人信息等的保护，采取保障设备网络安全的必要措施。本公司对因此造成的产品工作异常、信息泄露等问题不承担任何责任，但本公司会及时提供产品相关安全维护支持。
- 在适用法律未明令禁止的情况下，对于因使用或无法使用本产品或服务而引起的任何直接或间接损失，包括但不限于利润或销售损失、数据丢失或采购替代商品或服务的成本、业务中断等，本公司及其员工、许可方或附属公司都不承担赔偿责任，即使其已被告知存在此种损害的可能性也是如此。某些司法管辖区不允许对人身伤害、附带或从属损害等进行责任限制，则此限制可能不适用于您。
- 本公司对您的所有损害承担的总责任限额不超过您购买本公司产品所支付的价款。

## 隐私保护提醒

本公司遵循适用的隐私保护法律法规。您可以访问宇视科技官网查询我们的隐私政策。

本手册描述的产品，可能会采集人脸、指纹、车牌、邮箱、电话、GPS 等个人信息，在使用产品过程中，请遵守所在地区或国家的隐私保护法律法规要求，保障您和他人合法权益。

## 关于本手册

- 本手册供多个型号产品使用，产品外观和功能请以实物为准。
- 本手册配套多个软件版本，产品界面和功能请以实际软件为准。
- 本手册内容可能包含技术性误差或印刷性错误，以本公司最终解释为准。
- 因未按本手册中的指导进行操作而造成的任何损失，由使用方自己承担责任。
- 本公司保留在没有通知或提示的情况下修改本手册中任何信息的权利。由于产品版本升级或相关地区的法律法规要求等原因，本手册内容会不定期进行更新，更新的内容将体现在新版本中。

## 网络安全须知

请根据产品选择必要的措施保障设备网络安全。

### 保障设备网络安全的必须措施

- **修改出厂默认密码并使用强密码：**建议您在首次登录时修改出厂默认密码，并尽可能使用强密码（8 个字符以上，含大小写、数字和特殊字符），以免遭受攻击。
- **更新固件：**建议您将设备固件更新到最新版本，以保证设备享有最新的功能和安全性。最新固件可访问本公司官网或联系当地代理商获取。

### 以下建议可以增强设备的网络安全强度

- **定期修改密码：**建议定期修改密码并妥善保管，确保仅获取授权的用户才能登录设备。

- **开启 HTTP/SSL 加密：**设置 SSL 证书加密 HTTP 传输，保证信息传输的安全性。
- **开启 IP 地址过滤：**仅允许指定 IP 地址的设备访问系统。
- **仅保留必须使用的端口映射：**根据业务需要在路由器或防火墙配置对外开放的最小端口集合，仅保留必须使用的端口映射。请勿把设备 IP 地址设置成 DMZ 或全端口映射。
- **关闭自动登录或记住密码功能：**如果您的电脑存在多个用户使用的情况，建议关闭自动登录和记住密码功能，防止未经授权的用户访问系统。
- **避免使用相同的用户名和密码：**建议使用区别于社交账户、银行、电邮等的用户名或密码，保证在您的社交账户、银行、电邮等账户信息泄露的情况下，获取到这些信息的人无法入侵系统。
- **限制普通账户权限：**如果您的系统是为用户服务的，请确保每个用户只获得了个人作业中必须的权限。
- **关闭 UPnP：**启用 UPnP 协议后，路由器将自动映射内网端口。这虽然方便了用户使用，但系统会自动转发相应端口的数据，从而导致本应该受限的数据存在被他人窃取的风险。如果您已在路由器上手工打开了 HTTP 和 TCP 端口映射，建议关闭此功能。
- **SNMP 功能：**若您不需要使用 SNMP 功能，请关闭此功能。若需使用，建议使用更为安全的 SNMPv3 功能。
- **组播：**组播技术适用于将视频数据在多个设备中进行传递，若您不需要使用此功能，建议关闭网络中的组播功能。
- **检查日志：**定期检查设备日志，以发现一些异常的访问或操作。
- **物理保护：**为了您的设备安全，建议将设备放在有锁的房间内或有锁的机柜里，防止未经授权的物理操作。
- **隔离视频监控网络：**建议将视频监控网络与其他业务网络进行隔离，以免其他业务网络中的未经授权的用户访问这些安防设备。

**更多内容：**您可以访问宇视科技官网【安全应急响应】，获取相关安全公告和最新的安全建议。

## 使用安全须知

负责安装和日常维护本设备的人员必须具备安全操作基本技能。请在设备使用前仔细阅读并在使用时严格遵守以下安全操作规范，以免造成危险事故、财产损失等危害。

### 存储、运输、使用要求

- 请确保设备放置或安装场所的温度、湿度、灰尘、腐蚀性气体、电磁辐射等指标满足设备使用环境要求。
- 请确保设备放置或安装平稳可靠，防止坠落。
- 除非特别说明，请勿将设备直接堆叠放置。
- 请确保设备工作环境通风良好，设备通风口畅通。
- 请防止水或其他液体流入设备，以免损坏设备和发生电击、火灾等危险。
- 请确保环境电压稳定并符合设备供电要求，务必在额定输入输出范围内使用设备，注意整体供电功率大于设备设计最大功率之和。
- 请确保设备安装正确后再上电使用，避免因连接错误造成人身伤害和设备部件损坏。
- 请勿擅自撕毁设备机箱的防拆封条和拆卸设备。如需维修设备，请咨询专业人员。
- 移动设备之前请断开电源，以免发生触电危险。
- 对于室外设备，请在工程安装时按规范要求做好防水工作。
- 警告：在居住环境中，运行此设备可能会造成无线电干扰。

### 电源要求

- 请严格遵守当地各项电气安全标准。
- 请务必按照要求使用电池，否则可能导致电池起火、爆炸的危险。如需更换电池，请务必使用与原装电池同类型号的电池。
- 请务必使用本地区推荐使用的电线组件（电源线），并在其额定规格内使用。
- 请务必使用设备标配的电源适配器。
- 请使用带保护接地连接的电网电源输出插座。
- 对有接地要求的设备，请确保接地合规。



## 限制性物质

部件名称	限制物质或元素					
	铅 (Pb)	汞 (Hg)	镉 (Cd)	六价铬 (Cr(VI))	多溴 联苯 (PBB)	多溴 二苯醚 (PBDE)
金属部件	×	○	○	○	○	○
塑胶部件	○	○	○	○	○	○
印制电路板	×	○	○	○	○	○
连接件/紧固件/散热件	×	○	○	○	○	○
电源/适配器 (如果有)	×	○	○	○	○	○
线缆/线材	×	○	○	○	○	○
附件	×	○	○	○	○	○

本表格依据SJ/T 11364的规定编制。

○：表示该限制物质在该部件所有均质材料中的含量均在GB/T 26572规定的限量要求以下；

×：表示该限制物质至少在该部件的某一均质材料中的含量超出GB/T 26572规定的限量要求，且目前业内无成熟的替代方案，此产品符合中国RoHS达标管理目录限用物质应用例外清单和欧盟RoHS指令环保要求；

(注：不同产品，限制物质或元素存在差异。)

### 中国回收信息《废弃电器电子产品回收处理管理条例》提示性说明

当您不再需要使用此产品时，请遵守国家或当地有关废弃电器电子产品回收处理相关规定，交给有关废弃电器电子产品处理资格的企业回收处理。

## 用户保修登记卡

产品保修政策：请访问官网 [http://www.uniview.com/service\\_policy](http://www.uniview.com/service_policy) 查阅

售后服务热线：400-655-2828

客户服务网址：<http://www.uniview.com/service>

更多信息请访问网站：<http://www.uniview.com>

产品条码及产品代码(SN & PID):

\_\_\_\_\_

购买时间：\_\_\_\_\_年\_\_\_\_\_月\_\_\_\_\_日

用户名称：\_\_\_\_\_

经销商：\_\_\_\_\_

详细地址：\_\_\_\_\_

服务电话：\_\_\_\_\_

经销单位：(盖章)

\*保修卡须经销售商盖章方有效\*

合格证

QUALIFICATION CARD

检验员(Qc): 合格/PASS

uniview



<http://www.uniview.com>



400-655-2828



[service@uniview.com](mailto:service@uniview.com)