

SL-RTU200 系列遥测终端机 说明书	文档编号	产品版本	密级
		V3.0	低
	产品名称: SL-RTU200		共 62 页

## SL-RTU200 遥测终端机使用说明书

V3.0

## 目录

第一章	产品简介.....	3
第二章	安装.....	7
第三章	RTU 应用方式说明.....	13
第四章	RTU 功能说明.....	14
第五章	参数配置说明.....	17
第六章	程序升级.....	39
附录一	AT 命令.....	41
附录二	数据结构.....	60

## 第一章 产品介绍

### 1.1、产品概述

SL-RTU200 系列 RTU 是一款工业级数据遥测终端，设计完全满足工业级标准和工业用户的需求，采用高性能的工业级 32 位通信处理器，软件多级检测和硬件多重保护机制来提高设备稳定性。

SL-RTU200 系列 RTU 集数据采集与 2G/3G/4G 数据传输功能于一体，实现数据采集、存储、控制、报警及传输等综合功能，实现数据的实时准确采集与安全可靠的数据传输。该产品广泛应用于水文、水资源、地质灾害、气象、环保、新能源等远程测控领域。同时提供翻斗式雨量计接口、格雷码、RS232、RS485、模拟量输入、开关量输入和开关量输出接口，可满足各种不同水文/水资源及其他应用需求。该产品可广泛应用于各种水利信息化建设领域，如水文、水资源、水环境、水污染、山洪灾害、水库安全、大坝安全的远程测控领域。



### 1.2、产品特点

- 遵循标准：
  - SLT 180-1996 水文自动测报系统设备遥测终端机
  - SLT 102-1995 水文自动测报系统设备基本技术条件
  - SL61-2003 水文自动测报系统技术规范
  - SZY203-2012 水资源监测设备技术要求
  - SZY205-2012 水资源监测设备质量检验
- 满足水利部最新标准的《水文监测数据通信规约》，《水资源监测数据传输规约》
- 设备超低功耗设计，具有多种工作模式
- 采集和传输一体化设计，通信稳定，节省成本，集传统水文遥测终端机功能与 2G/3G/4G 传输功能于一体，实现水文/水资源数据的采集、存储、显示、控制、报警及传输等综合功能。

- 丰富的行业应用接口，可兼容采集多种工业传感器，提供 2 个翻斗式雨量计接口、1 个 12 位格雷码接口、2 个 RS232 接口、2 个 RS485 接口、8 路模拟量输入接口（16 位 AD、支持 4—20mA 电流或 0-5V 电压信号）、8 路开关量输入接口、2 路开关量输出接口、8 路继电器输出。

- 内嵌标准 TCP/IP 协议栈，4 个中心同步数据传输

- 支持大容量存储，长期保存设定参数及历史数据，提供 16MB 的数据存储空间，可存储 10 年以上的采集数据，同时支持 TF 卡存储（可扩展）。

- 高稳定性设计，专为无人值守环境而生

- 高标准工业级设计，非常适用于恶劣工业环境

- 轻松实现设备远程监控和管理，更加节省人力物力

- 本地配置方式：支持液晶/键盘配置方式和串口配置方式。

### 1.2.1、产品功能

1. 本地存储数据存储
2. 定时采集与上报中心平台
3. 远程查询实时数据
4. 远程查询历史数据
5. 本地导出历史数据
6. 支持电池电压等状态上报功能
7. 支持图片抓拍功能
8. 可本地人工置数功能
9. 强大的抗电磁干扰。适用于各种恶劣的现场
10. 采用完善的系统保护机制和防掉线机制，保证终端永远在线
11. 接口丰富、标准易用
12. 内置大容量数据存储空间：提供 16MB 的数据存储空间，可存储 10 年以上的采集数据
13. 支持外接 TF 卡（可扩展）
14. 支持多种通信方式：无线蜂窝网络、短信、北斗、超短波、ZigBee 等通信方式
15. 低功耗设计：支持多种工作模式（自报式、查询式、兼容式等），最大限度降低功耗
16. 支持外接液晶屏配置、串口配置方式、远程配置等多种配置方式
17. 远程管理功能：支持远程参数配置（同时支持平台配置方式和短信配置方式）、远程程序升级，提供功能强大的中心管理软件，方便设备管理（可选）

## 1.3、产品规格

### 1.3.1、硬件系统

项 目	内 容
CPU	工业级 32 位通信处理器
FLASH	512KB
SRAM	256KB
数据存储 Flash	16MB

### 1.3.2、硬件系统

项 目	内 容
串口	2 个 RS232 和 2 个 RS485 接口，内置 15KV ESD 保护，串口参数如下： 数据位：5、6、7、8 位 停止位：1、1.5、2 位 校验：无校验、偶校验、奇校验、SPACE 及 MARK 校验 串口速率：110~230400bps
指示灯	具有 PWR SYS ONLINE ERROR 指示灯
天线接口	标准 SMA 阴头天线接口，特性阻抗 50 欧
SIM/UIM 卡接口	标准的抽屉式用户卡接口，支持 1.8V/3V SIM/UIM 卡，内置 15KV ESD 保护
电源接口	工业级端子接口，内置电源反相保护和过流/过压保护
接地端子	M3 螺丝接地保护端子
LCD 屏	128*64 点阵液晶显示屏
键盘	标准 2*8 键盘
应用接口	2 个翻斗式雨量计接口
	1 个 12 位格雷码接口
	1 个 SDI-12 接口（预留） 起始位：1 位 数据位：7 位 校验位：1 位 停止位：1 位 波特率：1200bps
	8 路模拟量输入接口（16 位 AD、支持 4—20mA 电流信号输入，可选 0-5V 电压信号输入）
	8 路开关量输入接口（光隔离） 逻辑 0：湿节点 0-3VDC，或干节点导通 逻辑 1：湿节点 5-30VDC，或干节点断开
	2 路开关量输出接口（光隔离，OC 门输出） 额定驱动电流：50mA 额定驱动电压：35V
8 路继电器输出接口 最大切换电压：30VDC/250VAC	

	最大切换电流：5A 最大切换功率：120W
	3路受控输出电源（输出电压值与设备供电电压相同，默认12V。单路额定输出电流1A，3路额定输出电流总和2A，内置过流保护）

### 1.3.3、供电

项 目	内 容
标准电源	DC 12V/1.5A
供电范围	DC 5~36V
静态值守电流	<2mA (12V)
工作电流	<100mA (12V)

### 1.3.4、物理特性

项 目	内 容
外壳	金属外壳，保护等级IP30。外壳和系统安全隔离，特别适合工控现场应用
外形尺寸	154.2×127×46.6 mm（长×宽×高，不包括天线和安装件）
重量	900g（主机）

### 1.3.5、其他参数

项 目	内 容
工作温度	-35~+75°C
储存温度	-40~+85°C
相对湿度	95%（无凝结）

## 第二章 安装

### 2.1、概述

设备必须正确安装方可达到设计的功能，通常设备的安装必须在本公司认可合格的工程师指导下进行。

注意事项：请不要带电安装设备。

### 2.2、开箱

为了安全运输，设备通常需要合理的包装，当您开箱时请保管好包装材料，以便日后需要转运时使用。

#### 2.2.1、设备包括下列组成部分：

- ✧ 设备主机 1 台（根据用户订货情况包装）
- ✧ 车载天线（SMA 阳头） 1 根
- ✧ 12VDC/1.5A 电源 适配器 1 个（选配）
- ✧ RS232 三芯线 1 条（选配）
- ✧ 300 万像素串口摄像头 1 个（选配）
- ✧ 接线端子 12 PIN 4 个、10 PIN 2 个、4 PIN 1 个
- ✧ 保修卡
- ✧ 合格证

### 2.3、接口说明

接口信号定义说明：

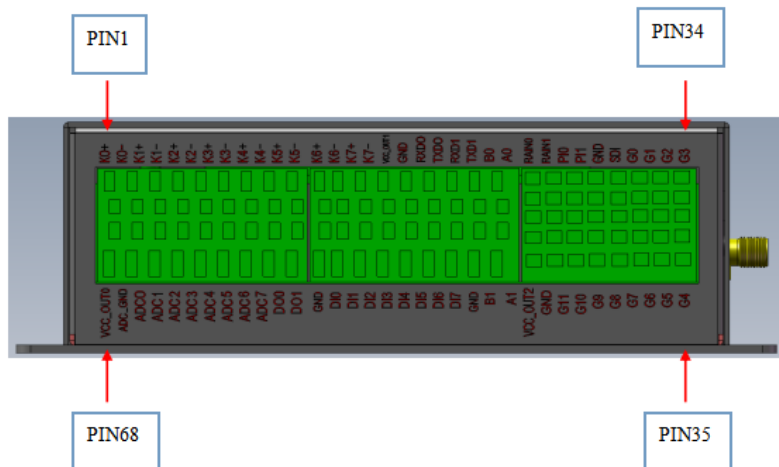


图 2-2 接口编号顺序图

信号定义：

接口编号	功能分类	接口名称	默认功能	说明
1	继电器输出	K0+	第 0 路常开继电器输出	8 路继电器输出
2		K0-	第 0 路常开继电器输出	
3		K1+	第 1 路常开继电器输出	
4		K1-	第 1 路常开继电器输出	

5		K2+	第 2 路常开继电器输出	
6		K2-	第 2 路常开继电器输出	
7		K3+	第 3 路常开继电器输出	
8		K3-	第 3 路常开继电器输出	
9		K4+	第 4 路常开继电器输出	
10		K4-	第 4 路常开继电器输出	
11		K5+	第 5 路常开继电器输出	
12		K5-	第 5 路常开继电器输出	
13		K6+	第 6 路常开继电器输出	
14		K6-	第 6 路常开继电器输出	
15		K7+	第 7 路常开继电器输出	
16		K7-	第 7 路常开继电器输出	
17	RS232	VCC_RS232	RS232 电源	2 路 RS232 接口 默认波特率 115200
18		GND	RS232 地	
19		RXD0	第 0 路 RS232 接收	
20		TXD0	第 0 路 RS232 发送	
21		RXD1	第 1 路 RS232 接收	
22		TXD1	第 1 路 RS232 发送	
23	RS485-1	B0	RS485-0 通讯接口 B	RS485 接口 默认波特率 115200
24		A0	RS485-0 通讯接口 A	
25	雨量/脉冲	RAIN0	第 0 路雨量计输入	雨量计输入低电平 输入计数，脉冲输 入高电平（大于 2V）输入计数
26		RAIN1	第 1 路雨量计输入	
27		PI0	第 0 路脉冲输入	
28		PI1	第 1 路脉冲输入	
29		GND	地	
30	SDI12	SDI	SDI 信号	SDI 信号（预留）
31	格雷码	G0	格雷码 0 位	12 位格雷码接口
32		G1	格雷码 1 位	
33		G2	格雷码 2 位	
34		G3	格雷码 3 位	
35		G4	格雷码 4 位	
36		G5	格雷码 5 位	
37		G6	格雷码 6 位	
38		G7	格雷码 7 位	
39		G8	格雷码 8 位	



40		G9	格雷码 9 位	
41		G10	格雷码 10 位	
42		G11	格雷码 11 位	
43		GND	地	
44		VCC_GAY	格雷码电源	
45	RS485-2	B1	RS485-2 通讯接口 B	RS485 接口 默认波特率 115200
46		A1	RS485-2 通讯接口 A	
47	开关量输入	GND	地	8 路开关量输入
48		DI7	第 7 路开关量输入	
49		DI6	第 6 路开关量输入	
50		DI5	第 5 路开关量输入	
51		DI4	第 4 路开关量输入	
52		DI3	第 3 路开关量输入	
53		DI2	第 2 路开关量输入	
54		DI1	第 1 路开关量输入	
55		DI0	第 0 路开关量输入	
56	开关输出 (OC)	GND	地	2 路开关量输出
57		D01	第 1 路开关输出	
58		D01	第 0 路开关输出	
59	模拟量输入	ADC7	第 7 路模拟量输入	8 路模拟量输入 (4~20mA 或 0~5V)
60		ADC6	第 6 路模拟量输入	
61		ADC5	第 5 路模拟量输入	
62		ADC4	第 4 路模拟量输入	
63		ADC3	第 3 路模拟量输入	
64		ADC2	第 2 路模拟量输入	
65		ADC1	第 1 路模拟量输入	
66		ADC0	第 0 路模拟量输入	
67		ADC_GND	ADC 模拟量地	
68		VCC_ADC	ADC 模拟量电源	

## 2.4、电缆安装：

RTU 采用工业级端子接口，建议使用的电源线材和数据线材为 28-16AWG。

### 2.4.1、选配电源和数据线说明如下：

电源（输出 12VDC/1.5A）：

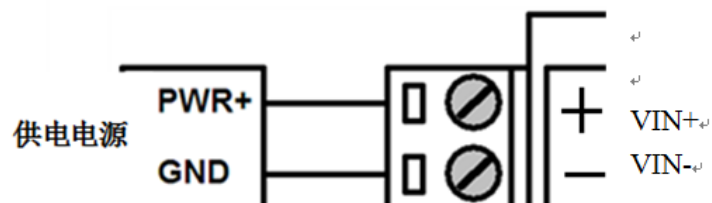
线材颜色	电源极性
黑白相间	正极
黑色	负极

RS232 线（一端为 DB9 母头）：

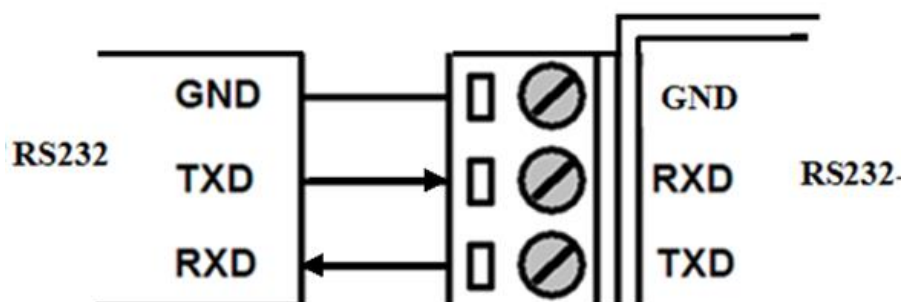
线材颜色	对应 DB9 母头管脚
棕色	2
蓝色	3
黑色	5

2.4.2、具体接线示意图如下：

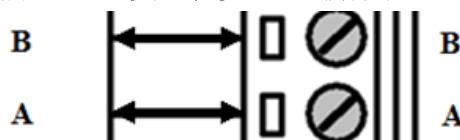
设备供电电源接线图：（供电范围 5-36VDC，要求功率大于 4W，建议使用选配电源）



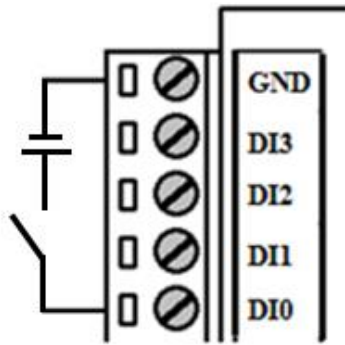
设备 RS232 接口接示意图线图：



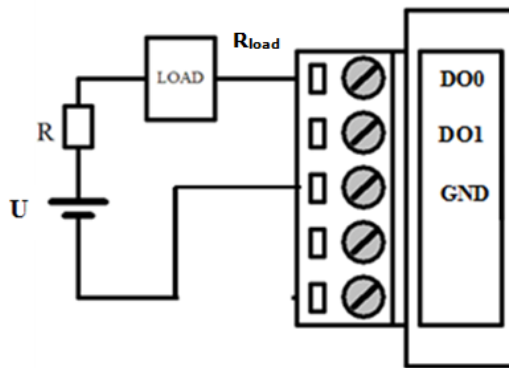
RS485 接口传感器接线图：（如接 RS485 水位计等。默认波特率 9600 bps）



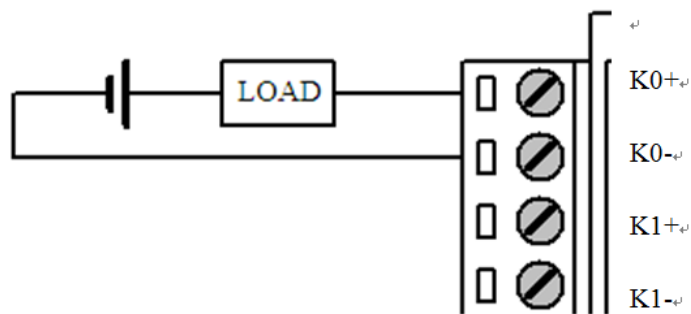
开关量输入接线图：（湿接点）



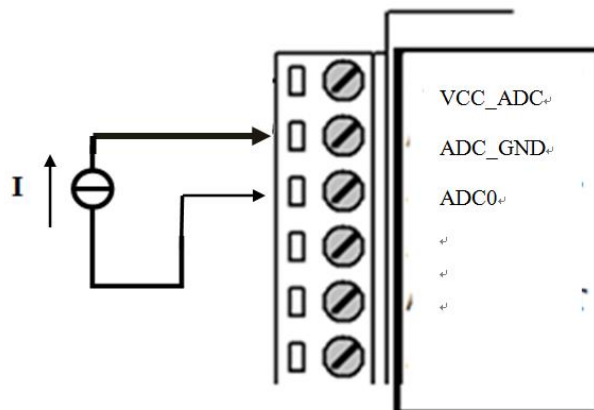
数字量输出接线图：(OC门输出, 额定驱动电流50mA, 额定驱动电压35VDC; 即 $R+R_{load}>20U$ 欧,  $U\leq 35VDC$ )



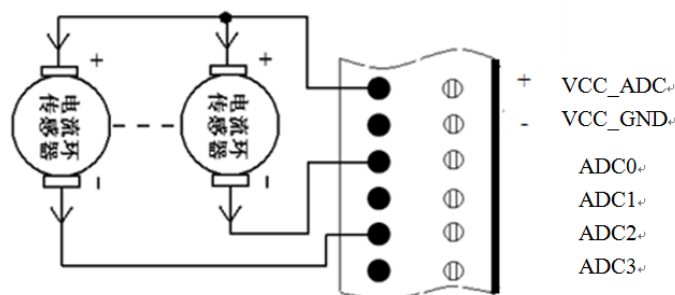
继电器输出接线图：(最大切换电压 30VDC, 最大切换电流 1A, 最大切换功率 30W)



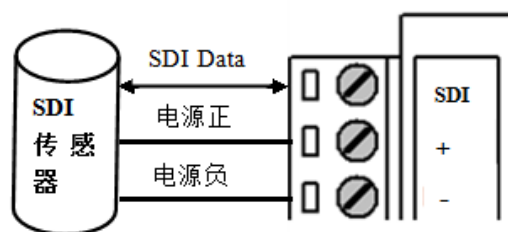
4—20mA 模拟量输入接线示意图：



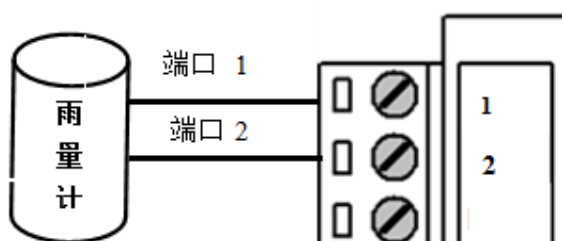
两线制电流环传感器接线图：(电流，4—20mA)



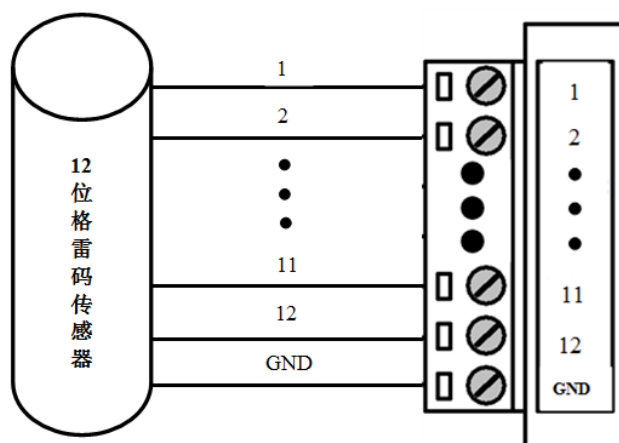
SDI 传感器接线图：



翻斗式雨量计接线图：



12 位格雷码水位计接线图：



## 2.5、电源说明

设备通常应用于复杂的外部环境。为了适应复杂的应用环境，提高系统的工作稳定性，设备采用了先进的电源技术。用户可用我司选配的 12VDC/1.5A 电源适配器给设备供电，也可以直接用直流 5~36V 电源给设备供电。当用户采用外加电源给设备供电时，必须保证电

源的稳定性（纹波小于 300mV，并确保瞬间电压不超过 36V），并保证电源功率大于 4W 以上（不包含外接传感器的功耗）。


推荐使用选配的 12VDC/1.5A 电源。

## 2.6、指示灯说明

设备指示状态如下：

指示灯	状态	说明
PWR	亮	电源正常
SYS	闪烁	设备工作正常
Online	亮	模块上线
Error	亮	错误告警

## 2.7、接地螺丝说明

为了方便设备与大地相连，设备提供了一个接地端子（“”），接地端子采用 M3 螺丝。接地后要求设备与大地可靠连接，接地阻抗小于 4 欧。

## 2.8、设备固定说明

设备外壳提供四个直径为 6 毫米的固定螺丝孔，建议采用 M4 螺丝固定。

## 2.9、设备防雷说明

设备连接户外传感器（如雨量计、水位计等）时，建议采取防雷保护措施（如安装防雷器等），以提高设备的安全防护等级。

# 第三章 RTU 应用方式说明

SL-RTU200 系列 RTU 主要应用于水文、水资源、水环境、水污染、山洪灾害、水库安全、大坝安全、地质灾害、气象、环保、新能源等远程测控领域。

RTU 提供翻斗式雨量计接口、格雷码、RS232、RS485、模拟量输入、开关量输入和开关量输出、继电器接口等，可满足各种不同的应用需求。

RTU 的典型应用方式如下图所示：



远程测控系统，主要分为 5 个部分：现场各种传感器（仪表）、遥测终端机（RTU）、通信中心软件、数据库、用户平台。

各部分功能说明如下：

### 3.1、传感器

传感器的作用，即数据的直接生成端，是用户平台需要展示的数据的最初生成的地方。传感器多种多样，具备各种各样的接口。当前 RTU 支持的传感器接口为：RS485、RS232、模拟量、数字量、脉冲计数、格雷码等。也就是说传感器是这些接口的，就可以接到 RTU 上使用。传感器直接生成相应的信号，以供 RTU 采集。

## 3.2、RTU

RTU 即遥测终端机，具有采集前端各种信号，并通过无线方式到平台的功能。RTU 将主动采集接上来的各种传感器的信号值，并将其转换后通过无线网络，以水文规约（水资源规约）上传给通信中心软件。

## 3.3、通信中心

通信中心即部署在服务器上的一种数据接收和解析软件。主要负责与 RTU 对接，接收和查询 RTU 上报的数据报文，并将报文解析后，存储到数据库中，当前通信中心版本只支持 SQL Server 2008 r2 版本。

## 3.4、数据库

数据库即专门用来存储数据的软件。通信中心接收到 RTU 上报的报文后，将报文解析成一个个数据，并存储到数据库中。数据库将永久保存这些数据，并提供相应的命令，以供需要的软件或平台查询数据。

## 3.5、用户平台

用户平台的作用就是展示和统计数据。从数据库中取数据，并展示在页面上，或者客户手机上，让用户可以在电脑上、手机上直观地查看前端的实时数据或历史数据，以及其他的统计信息，变化趋势等。

# 第四章 RTU 功能说明

## 4.1、主要功能

- ◆ 自报、查询、兼容和调试 4 种工作模式
- ◆ 定时采集水位数据
- ◆ 触发采集雨量数据
- ◆ 整点上报雨量、水位数据
- ◆ 预警触发加报雨量、水位数据
- ◆ 本地存储采集数据
- ◆ 人工置数
- ◆ 远程查询当前雨量、水位实时数据
- ◆ 远程查询时段数据
- ◆ 电池电压上报功能
- ◆ 图片拍照
- ◆ 短信数据备份
- ◆ 键盘界面、管理工具、串口工具、远程短信配置
- ◆ 支持远程管理功能，并可以实现远程参数配置、远程升级

## 4.2、工作模式

传输模式应用有自报、兼容、查询，以及调试四种工作模式。

#### a) 自报模式

事件触发（被测要素值发生一定变化）时，遥测站主动发送数据；

定时触发时，遥测站按规定的主动上报发送数据；

自报工作模式下RTU在整点上报和预警加报时上报给中心服务器，中心服务器收到数据后不需要应答RTU。中心服务器也不能下发指令给RTU。可以通过短信进行远程修改配置参数。

#### b) 兼容模式

表示同时包括查询和自报两种工作模式。

兼容模式下RTU开机启动后就会自动连接服务中心，并且一直保持在线；如果出现网络故障RTU设备就会自动重新连接。

此模式下，RTU将兼容自报模式，定时上报数据，同时保持实时在线，可接受监测管理平台的召测、远程图片抓拍等操作。

#### c) 查询模式

中心站主动查询RTU的数据、状态等信息，RTU保持在线。

此时RTU不主动上报数据，只等待中心站的查询指令。

遥测站响应，并返回所查询的数据。

#### d) 调试模式

调试模式下，主要用于 RTU 外接水位、雨量、摄像头等设备的安装测试。

安装测试的作用：一是测试通信线路是否正常；二是用于验证遥测站采集传输的正确性，并告诉中心站，测试数据只做检查用，不存储，即数据不写入数据库。

### 4.3、定时采集水位数据

RTU 目前支持 RS485 水位计、12 位格雷码水位计、4—20mA 水位计等。

定时采集方式即从整点时刻开始按预先设置的时间间隔采集并记录水位数据，并且按设置的定时时间间隔上报数据。

#### 触发采集雨量数据

RTU 目前支持翻斗式雨量计、RS485 接口雨量计等。

翻斗式雨量计收集雨水，并输出脉冲信号，RTU 实时采集并记录雨量数据，RS485 接口的雨量计自动计量好雨量数据，以供 RTU 采集。

### 4.4、自动上报雨量、水位等数据

自动上报的协议报文有小时报、均匀时段报、定时报等三种。

#### 小时报：

遥测站按设定的报送间隔，以1小时为基本单位向中心站报送遥测站水文信息；

小时报是一种特定类型的定时报，用于以降水量、水位为主要监测要素的遥测站报送1小时为间隔的报文。

#### 均匀时段信息报告：

均匀时段水文信息报用于遥测站向中心站报送等间隔时段水文信息，按设定的均匀时段

报时间间隔上报给中心站

#### 定时报：

遥测站以时间为触发条件，按设定的定时报时间间隔向中心站报送实时水文信息；

定时报警具有“平安报”功能，同时上报遥测站电源电压及报警等遥测站工作状态信息。

### 4.5、预警触发加报雨量、水位数据

**雨量报警** 每个“加报时间间隔”时间段内，可能会有较大的降水量，如果加报时间间隔内累加的雨量超过“雨量加报阈值”，则将当前的雨量数据通过加报上传给水文监测管理平台，从而能及时通过平台了解当地雨情在短时间内的细节变化。

**水位报警** 如果RTU采集的实时水位超过设置的“加报水位”，则将当前的水位数据通过加报上传给水文监测管理平台，从而能及时通过平台了解当地水情的实时变化。

当达到设定的加报条件后，雨量和水位会按设置的报警时间间隔上报给水文监测管理平台。

### 4.6、本地存储采集数据

RTU会将所有采集雨量、水位数据都记录到本地固态存储器中，按照目前的数据格式，至少可以存储十年的历史数据。

历史数据可以通过RTU配置管理工具本地下载查看，需要PC通过配置RS232串口接入RTU设备，然后通过配置软件将数据读取出来，作为Excel表格文件保存到PC中，以便查看详细的雨量、水位历史数据。

### 4.7、人工置数

RTU 可以对雨量、水位数据进行人工置数，并上传到水文监测管理平台，人工置数数据只存储最后一次记录。

如果与原有的数据有冲突，则以人工置数为准。

### 4.8、远程查询实时雨量、水位实时数据

远程查询功能可用于查询和兼容的工作模式下。

在兼容模式下，RTU将一直保持GPRS在线。这样，水文监测平台就可以在必要的时候选择对某个RTU进行探测。

在查询模式下，RTU 可以接收平台召测命令，然后通过 GPRS 上线将数据上报给水文监测平台。

当水文监测管理平台发送召测指令时，RTU 将会马上将当前雨量和水位值实时数据发送给水文监测管理平台。

### 4.9、远程查询时段数据

远程查询时段数据的作用主要是查询终端的某个时段水位、雨量数据。

### 4.10、电池电压上报功能

由于RTU一般情况下是由蓄电池供电的，当电池老化后会出现电压下降的问题，导致设备不能正常工作。RTU可以读取输入电源的电压值，并在每次的传输中都该值发送给水文



监测管理平台。可以通过水利监测管理平台的实时数据指令操作查看到每个RTU的电池状况。

以及当电池的电压下降达到过低时,专业人员现场检查前方的充电装置和蓄电池是否正常,如果不正常,需及时进行处理。

#### 4.11、图片拍照

RTU 可以连接摄像头,并能实时接受水文监测管理平台的命令控制数字摄像头拍摄动作,完成对监视目标的图片拍照功能。

图片通过 GPRS 数据传输给水文监测管理平台。报送摄像头拍摄的静态图片,通常是采用 JPG 格式。

#### 4.12、短信数据备份

RTU提供GPRS通信同时附带短信通信功能,在正常情况下优先使用GPRS进行通信,当其发生故障时,会转向短信通信。

在GPRS通讯时,RTU与服务中心之间可以完成所有功能,如数据上报、招测、历史数据查询、程序升级、参数配置。

短信由于只是备份通道,且有长度、时延等技术限制,只用于数据上报功能。由于短信的费用比较高,RTU的短信备份进行了特殊的设计,只有在RTU设备与服务中心断开连接后,又检测到有假报警时,才通过发送短信提醒报警信息。

#### 4.13、参数配置

**键盘界面配置** RTU可以通过自带的键盘配置参数,键盘主要用在简单参数配置、格式化FLASH、安装测试、人工置数等。

**配置工具配置** 采用RTU配置工具软件来配置参数,需要用RS-232串口线将RTU配置串口(RS232-1)和PC的串口连接。在PC上运行RTU配置工具软件对设备进行参数配置等操作。

**远程平台配置** 登录水文监测管理平台,RTU 设备状态成功显示在线后,通过平台上“参数设置”功能模块,可以对需要配置参数的 RTU 设备进行远程平台配置。

**远程短信配置** 用户可以远程通过手机给设备上的 SIM 卡发送短信,对所需配置的参数发送特定格式的短信内容。

具体设置请参考如下“参数配置”章节。

## 第五章 参数配置说明

RTU 参数支持配置工具软件、键盘界面配置与短信配置。以下分别对这些配置做详细说明。

### 5.1 参数配置方式介绍

设备的参数配置方式有四种

#### 5.1.1、配置工具软件

该软件通过RS232串口与RTU设备连接,从而通过直观的界面化的操作完成对RTU设备的参数配置、历史数据提取等功能。

### 5.1.2、键盘界面配置

RTU 支持通过键盘进行相关参数的配置操作，它是一种无须借助外部 其他辅助设备和工具对系统参数配置和操作的一种本地化方式。

### 5.1.3、远程平台配置

用户通过平台上“参数设置”功能模块，对需要配置参数的 RTU 设备进行远程平台配置。

### 5.1.4、短信配置

用户通过手机给设备发送短信信息，到设备对应的 SIM 卡，短信内容要按正确的格式填写发送，设备成功接收短信后，更改配置参数。

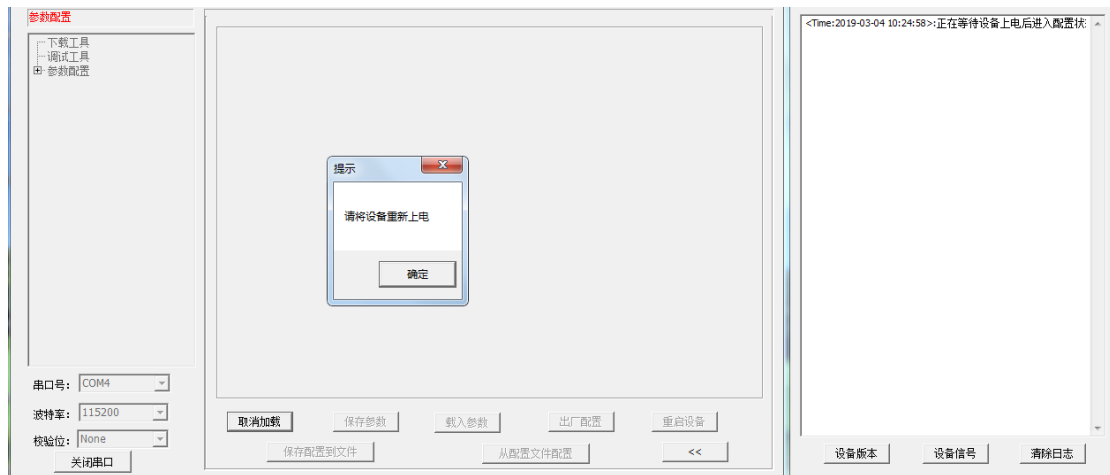
## 5.2、配置工具

在串口参数设置栏内显示当前打开串口的串口参数，默认情况下是COM1，115200，并且串口已经打开，如果您连接设备的实际串口参数不相符，请在此项配置中选择正确的值，同时打开串口。

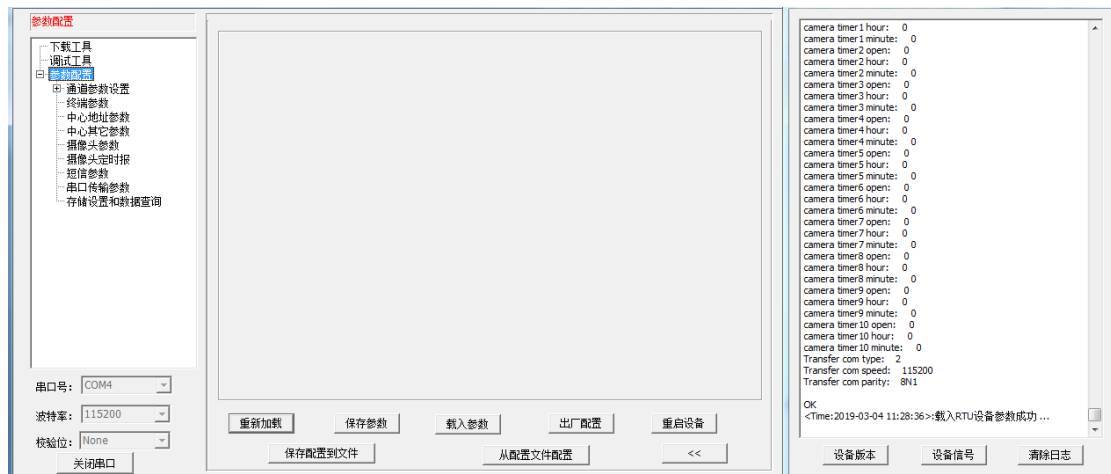
串口参数设置栏内的按钮若显示为“关闭串口”，表明串口已经打开，否则请打开串口。

串口打开，然后点击“重新加载”按钮，在输出信息栏内会给出提示信息：正在等待设备上电后进入配置状态...

此时请重新上电设备，如下图所示。

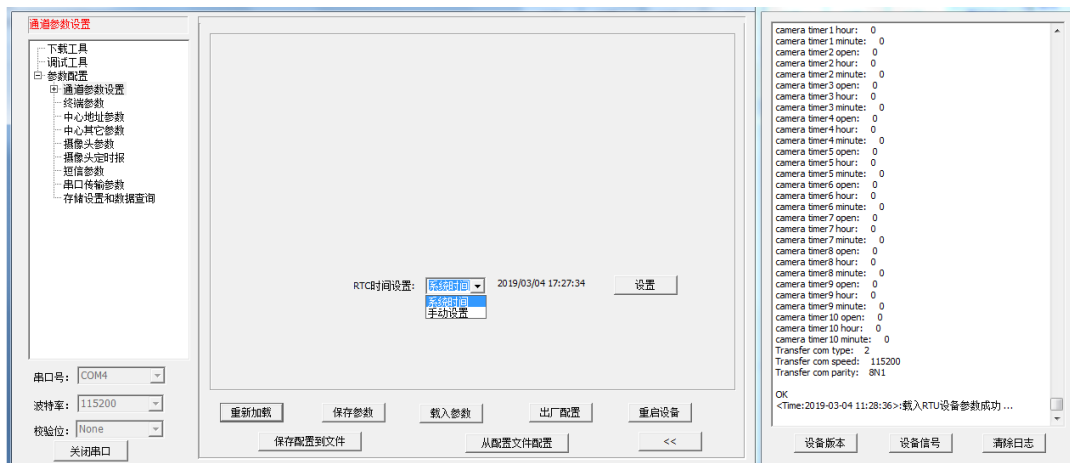


## 设备重新上电



参数配置软件使设备进入配置状态后会自动载入设备中的当前配置参数，并显示在右边的“日志信息”中，至此可以开始配置设备中所有配置参数。

### 5.2.1、RTC 时间设置



RTC 时间，即 SL-RTU200 内置系统时钟，在使用前需要先设置好时间。

用户可以根据当前系统时间设置RTC时间，也可以手动输入时间。

时间输入完成后，点击“设置”按钮即可保存生效。

### 5.2.2、通道参数配置

SL-RTU200 通过通道来区分不同的要素，一个主通道代表一个要素，SL-RTU200 预留 30 个通道。每个通道都可以配置独立的参数及报警信息等。



参数名称	含义
通道存储长度	即给当前通道的要素分配存储空间，规定存储空间大小，单位：KB
硬件接口	无：即表示不启用当前通道
	串口：即 SL-RTU200 的硬件两路 RS232 和两路 RS485 接口，可复用
	ADC：即 SL-RTU200 的 8 路模拟量输入接口
	DI：即 SL-RTU200 的 8 路数字量输入接口
	计数器：即 SL-RTU200 的两路脉冲计数接口
	GRAY：即 SL-RTU200 的格雷码接口（预留）

### 5.2.3、串口接口

串口，即 SL-RTU200 的两路 RS232 和两路 RS485 接口。串口可复用，即同一个串口上可接多个传感器，分别采集不同的要素。

通道属性：

通道02|串口00

下载工具

调试工具

参数配置

  通道参数设置

    通道01|RAIN0

**通道02|串口00**

    通道03

    通道04

    通道05

    通道06

    通道07

    通道08

    通道09

    通道10

    通道11

    通道12

    通道13

    通道14

    通道15

    通道16

    通道17

    通道18

    通道19

硬件接口

通道存储长度:  KB      硬件接口:

通道属性 | 通信参数 | 报警参数

采集开启:

数据采集时间:  (0-65535s)

数据存储间隔:  (min)

上电延时:  (0-255s)

采集数据精度:

上报开启:

上报间隔:  (min)

采样要素:

采样基值:

采样修正值:

采集单位:

串口号:

波特率:

校验位:

参数名称	含义
采集开启	即当前通道的采集开关，关闭即不启用当前通道的采集功能。
数据采集时间	即 SL-RTU200 主动往串口发送命令采集数据的时间间隔，范围 0-65535s
数据存储时间	存储时间间隔，按设置的时间间隔存储数据 (min)
上电延迟	传感器由 RTU 供电时，接通电源后延时一段时间再开始采集数据
采集数据精度	采集回来的数值将乘以此精度后再显示和上报，如设置为 1.00，即采集回来的数据乘以 1.00，即保留小数后两位。不在下拉框里时，可以输入
上报开启	数据上报开关，设置为“关闭”时，此通道数据将不再上报平台（水资源协议用到）
上报间隔	即定时报的上报时间间隔，单位分钟（水资源协议用到）
采样要素	采样要素的名称，使用水文 ASCII 时可自定义。不在下拉框里时，可以输入
采样基值	采样的假定基面采集回来的数值将加上这个值后上报
采样修正值	修正采样阈值
采集单位	单位 (cm\m\ ) m3/s。不在下拉框里时，可以输入

通道参数：



选择此通道硬件接口的通信参数，Modbus RTU 根据实际设备填写。

串口类型	即实际使用的物理接口，传感器接在哪个串口上即选择哪个串口
串口波特率	即当前使用串口的通信波特率，须与传感器上的波特率一致
串口校验位	当前串口使用的数据位、停止位、校验位，须与传感器上的参数一致
设备地址	传感器的 MODBUS RTU 从设备地址
功能码	传感器使用的 MODBUS RTU 功能码
寄存器地址	当前传感器中需要查询的数据所存放的寄存器起始地址
寄存器个数	当前传感器中需要查询的数据所占用的寄存器个数
数据结构	当前传感器需要查询的数据的结构类型

### 报警参数：

报警上限值	采集到的数据超过报警上限时发送报警信息
报警下下限值	采集到的数据低于报警阈限时发送报警信息
报警阈值	两次采集的数据差值超过报警阈值时发送报警信息
报警抓拍间隔	当发生报警事件时，摄像头拍照的时间间隔，0为拍照一次，65535为不拍照
报警摄像头ID	报警摄像头的ID（0-255），即设置是哪个摄像头报警
报警摄像头延迟	即先给摄像头通电，然后再延迟拍照，（0-255）0表示不延迟
报警联动类型	DO和K0，设置报警联动类型，数字量输出或者继电器输出
报警联动类型值	设置报警方式，数字量输出的值，或者继电器的闭合和断开状态

## 5.2.4、ADC 接口

### 通道属性

参数名称	含义
采集开启	即当前通道的采集开关，关闭即不启用当前通道的采集功能。
数据采集时间	即 SL-RTU200 主动往串口发送命令采集数据的时间间隔，范围 0-65535s
数据存储时间	存储时间间隔，按设置的时间间隔存储数据（min）
上电延迟	传感器由 RTU 供电时，接通电源后延时一段时间再开始采集数据
采集数据精度	采集回来的数值将乘以此精度后再显示和上报，如设置为 1.00，即采集回来的数据乘以 1.00，即保留小数后两位。不在下拉框里时，可以输入
上报开启	数据上报开关，设置为“关闭”时，此通道数据将不再上报平台（水资源协议用到）
上报间隔	即定时报的上报时间间隔，单位分钟（水资源协议用到）
采样要素	采样要素的名称，使用水文 ASCII 时可自定义。不在下拉框里时，可以输入
采样基值	采样的假定基面采集回来的数值将加上这个值后上报
采样修正值	修正采样阈值
采集单位	单位（cm\m\） m3/s。不在下拉框里时，可以输入

### 通信参数

参数名称	说明
ADC 类型	电流/电压，默认接口都是电流采集。
上量程	传感器上量程，具体看传感器参数
下两城	传感器下两城，具体看传感器参数
输入电流（电压）最大值	传感器上量程对应电流或者电压值
输入电流（电压）最小值	传感器下量程对应电流或者电压值



## 报警参数

报警上限值	采集到的数据超过报警上限时发送报警信息
报警下下限值	采集到的数据低于报警阈限时发送报警信息
报警阈值	两次采集的数据差值超过报警阈值时发送报警信息
报警抓拍间隔	当发生报警事件时，摄像头拍照的时间间隔，0为拍照一次，65535为不拍照
报警摄像头ID	报警摄像头的ID（0-255），即设置是哪个摄像头报警
报警摄像头延迟	即先给摄像头通电，然后再延迟拍照，（0-255）0表示不延迟
报警联动类型	DO和K0，设置报警联动类型，数字量输出或者继电器输出
报警联动类型值	设置报警方式，数字量输出的值，或者继电器的闭合和断开状态

### 5.2.5、DI 接口

参数名称	说明
采集开关	即当前通道的采集开关，关闭即不启用当前通道的采集功能
报警联动类型	DO 和 K0，设置报警联动类型，数字量输出或者继电器输出
报警联动类型值	设置报警方式，数字量输出的值，或者继电器的闭合和断开状态
报警抓拍间隔	当发生报警事件时，摄像头拍照的时间间隔，0 为拍照一次，65535 为不拍照
报警摄像头 ID	报警摄像头的 ID (0-255)，即设置是哪个摄像头报警
报警摄像头延迟	即先给摄像头通电，然后再延迟拍照，(0-255) 0 表示不延迟

## 5.2.6、雨量和计数器接口

### 通道属性

参数名称	含义
采集开启	即当前通道的采集开关，关闭即不启用当前通道的采集功能。
计数方式	不计数/上升沿计数/下降沿计数/双边沿计数
数据存储时间	存储时间间隔，按设置的时间间隔存储数据 (min)
上电延迟	传感器由 RTU 供电时，接通电源后延时一段时间再开始采集数据
数据单位	单位 (cm\m\ m3/s) mm。不在下拉框里时，可以输入
防抖时间	单位毫秒，两个脉冲间隔小于这个值时，判断第一个脉冲为抖动，只会计数一个
上报开启	数据上报开关，设置为“关闭”时，此通道数据将不再上报平台
上报间隔	即定时报的上报时间间隔，单位分钟（水资源协议用到）
采集数据精度	采集回来的数值将乘以此精度后再显示和上报，如设置为 1.00，即采集回来的数据乘以 1.00，即保留小数后两位。不在下拉框里时，可以输入
采样要素	采样要素的名称，使用水文 ASCII 时可自定义。不在下拉框里时，可以输入
采样基值	采样的假定基面采集回来的数值将加上这个值后上报

## 报警参数

报警联动类型	DO 和 K0, 设置报警联动类型, 数字量输出或者继电器输出
报警联动类型值	设置报警方式, 数字量输出的值, 或者继电器的闭合和断开状态
报警阈值	两次采集的数据差值超过报警阈值时发送报警信息
报警抓拍间隔	当发生报警事件时, 摄像头拍照的时间间隔, 0 为拍照一次, 65535 为不拍照
报警摄像头 ID	报警摄像头的 ID (0-255), 即设置是哪个摄像头报警
报警摄像头延迟	即先给摄像头通电, 然后再延迟拍照, (0-255) 0 表示不延迟

### 5.2.7、GRAY 接口

标准版本默认不带, 如有需要可以销售说明。

#### 通道属性



参数名称	含义
采集开启	即当前通道的采集开关，关闭即不启用当前通道的采集功能。
数据采集时间	即 SL-RTU200 主动往串口发送命令采集数据的时间间隔，范围 0-65535s
数据存储时间	存储时间间隔，按设置的时间间隔存储数据 (min)
上电延迟	传感器由 RTU 供电时，接通电源后延时一段时间再开始采集数据
采集数据精度	采集回来的数值将乘以此精度后再显示和上报，如设置为 1.00，即采集回来的数据乘以 1.00，即保留小数后两位。不在下拉框里时，可以输入
上报开启	数据上报开关，设置为“关闭”时，此通道数据将不再上报平台（水资源协议用到）
上报间隔	即定时报的上报时间间隔，单位分钟（水资源协议用到）
采样要素	采样要素的名称，使用水文 ASCII 时可自定义。不在下拉框里时，可以输入
采样基值	采样的假定基面采集回来的数值将加上这个值后上报
采样修正值	修正采样阈值
采集单位	单位 (cm\m\ m <sup>3</sup> /s)。不在下拉框里时，可以输入

## 报警参数

通道05|GRAY0
硬件接口: GRAY0

参数配置

- 通道参数设置
- 通道01|RAIN0
- 通道02|串口00
- 通道03|ADC0
- 通道04|DIO
- 通道05|GRAY0
- 通道06
- 通道07
- 通道08
- 通道09
- 通道10
- 通道11
- 通道12
- 通道13
- 通道14
- 通道15
- 通道16
- 通道17
- 通道18
- 通道19
- 通道20
- 通道21

串口号: COM6

波特率: 115200

校验位: None

关闭串口

通道存储长度: 0 KB

通道属性 报警参数

报警上限值: 999999999.9      报警联动类型: 无关联

报警下限值: -999999999.9      报警联动类型: 无关联

报警阈值: 999999999.9

报警抓拍间隔: 0 (0-65535) 说明: 0.只抓拍一次 65535.不抓拍

报警摄像头ID: 0 (0-255)

报警摄像头延迟: 0 (0-255)秒: 0表示不延迟

重新加载    保存参数    载入参数    出厂配置    重启设备

保存配置到文件    从配置文件配置    <<

报警上限值	采集到的数据超过报警上限时发送报警信息
报警下下限值	采集到的数据低于报警阈限时发送报警信息
报警阈值	两次采集的数据差值超过报警阈值时发送报警信息
报警抓拍间隔	当发生报警事件时，摄像头拍照的时间间隔，0为拍照一次，65535为不拍照
报警摄像头ID	报警摄像头的ID（0-255），即设置是哪个摄像头报警
报警摄像头延迟	即先给摄像头通电，然后再延迟拍照，（0-255）0表示不延迟
报警联动类型	DO和K0，设置报警联动类型，数字量输出或者继电器输出
报警联动类型值	设置报警方式，数字量输出的值，或者继电器的闭合和断开状态

### 5.2.8、终端参数

终端参数

- 通道16
- 通道17
- 通道18
- 通道19
- 通道20
- 通道21
- 通道22
- 通道23
- 通道24
- 通道25
- 通道26
- 通道27
- 通道28
- 通道29
- 通道30
- 终端参数
- 中心地址参数
- 中心其它参数
- 摄像头参数
- 摄像头定时报
- 短信参数
- 串口传输参数
- 存储设置和数据查询

串口号: COM6

波特率: 115200

校验位: None

关闭串口

信息调试等级(0/1/2): 2      工作模式: 兼容

设备工作波特率: 115200      小时报开关: 开启

数据，停止和校验位: 8N1      定时上报时间: 3 (0-65535min)

通信协议: 水文HEX      均匀时段报间隔: 1 (0-24h)

遥测站地址: 1100001122      加报报时间间隔: 0 (0-59min)

中心站地址: 01000000      雨量起始时间: 8 (0-24h)

通信密码: A000      时间步长: 5 (1-66535min)

本机号码: 13812345678      数据补传: 是

电池电压低(V): 11.5      遥测站类型: 河道

重新加载    保存参数    载入参数    出厂配置    重启设备

保存配置到文件    从配置文件配置    <<

参数名称	说明
信息调试等级	0 (不输出)
	1 (部分重要日志通过 RS232-0 输出)
	2 (所有日志通过 RS232-0 输出)
设备工作波特率	300bps~115200bps (RS232-0 串口波特率)
数据, 停止和检验位	8N1、8O1、8E1, (RS232-0 串口)
通信协议	水文 HEX 协议、水文 ASCII 协议、水资源协议
遥测站地址	设备编号, 10 位数
中心站地址	分别对应四个服务器中心站地址, 每个地址 2 位数
通信密码	设备通讯密码, 要和服务器对应, 都是 4 位数
本机号码	本机电话号码, 最多能设置 19 位
电池电压低	单位: V, 当采集设备电压小于这个值时, 报警提示
工作模式	兼容、自报、查询、调试。具体看3.1 工作模式
小时报开关	开启、关闭。针对水利上水文规约才会用到
定时上报时间	默认 60 (0-65535min), 表示定时上报采集数据
均匀时段报间隔	默认 1 (0-25h)。针对水利上水文规约才会用到
加报报时间间隔	默认 5 (0-59min), 表示当报警持续时间超过这个值时, 会再上报一次数据。
雨量起始时间	默认 8 (0-24h), 水利上水文规约规定日降雨量的起始时间
时间步长	默认 5 (1-66535min), 水利上水文规约规定, 均匀时段报需要设置时间不长, 一般都是 5 分钟
数据补传	是、否, 因各种原因服务器不通, 过段时间服务器正常, 是否需要补传服务器不通的数据
遥测站类型	水文规约规定, 默认都是河道

### 5.2.9、中心地址参数

**中心地址参数**

下载工具  
调试工具  
参数配置  
  通道参数设置  
  终端参数  
  **中心地址参数**  
  中心其它参数  
  摄像头参数  
  摄像头定时报  
  短信参数  
  串口传输参数  
  存储设置和数据查询

串口号: COM4  
波特率: 115200  
校验位: None  
关闭串口

**服务器地址与端口号**  
中心服务器数目(大于1时, 备份中心无效): 1

主中心通道: TCP	主中心地址+端口: isodev.picp.net	10122
中心(2)通道: TCP	中心(2)地址+端口:	10122
中心(3)通道: TCP	中心(3)地址+端口:	10122
中心(4)通道: TCP	中心(4)地址+端口:	10122
主备中心通道: TCP	主备中心地址+端口:	10122
中心(2)备通道: TCP	中心(2)备地址+端口:	10122
中心(3)备通道: TCP	中心(3)备地址+端口:	10122
中心(4)备通道: TCP	中心(4)备地址+端口:	10122

**域名解析DNS参数**  
主中心域名服务器地址: 8.8.8.8  
备中心域名服务器地址: 114.114.114.114

重新加载    保存参数    载入参数    出厂配置    重启设备  
保存配置到文件    从配置文件配置    <<

参数名称	说明
中心服务器数目	最多 4 个主备中心
中心通道	SMS/TCP/北斗卫星/海事卫星/ PSTN/短波/串口/ UDP, 可以选择通信方式, 当选择为“串口”时, 对应参数在 4.1.9 串口传输参数
中心地址	当“中心通道”选择 TCP/UDP 时, 可以是域名或 IP 地址。 当“中心通道”选择 SMS 时, 可以是短信号码
中心端口	当“中心通道”设置为 TCP/UDP 时, 为服务器端口
主中心域名服务器地址	当“中心通道”选择 TCP/UDP 时, 数据服务“中心地址”采用域名的时候, 需要 DNS 服务器来解析域名对应的 IP 地址。默认是 为空, 表示用运营商域名来解析

### 5.2.10、中心其他参数



参数名称	说明
无线网络 APN	无线网络接入点密码
APN 用户名	无线网络授权的用户名
APN 密码	无线网络鉴权的密码
APN 拨号中心号码	无线网络呼叫中心号码
心跳时间	心跳时间, TCP 建议 60 秒, UDP 建议 31 秒
重连时间	断线重连的等待时间
LCP 心跳时间	预留

### 5.2.11、摄像头参数

参数名称	说明
摄像头 ID	(0-255)
摄像头类型	SXH-L1/SXH-L1N-OLD/SXH-L1N-NEW 尚鑫航串口摄像头协议
摄像头像素	640x480、800x600x、1024X768、1280X800、1280X960
摄像头串口类型	2路 232      2路 485
摄像头串口波特率	300bps~115200bps
摄像头串口校验位	8N1、8O1、8E1
抓拍	可以调试摄像头是否正常工作。

### 5.2.12、摄像头定时报参数



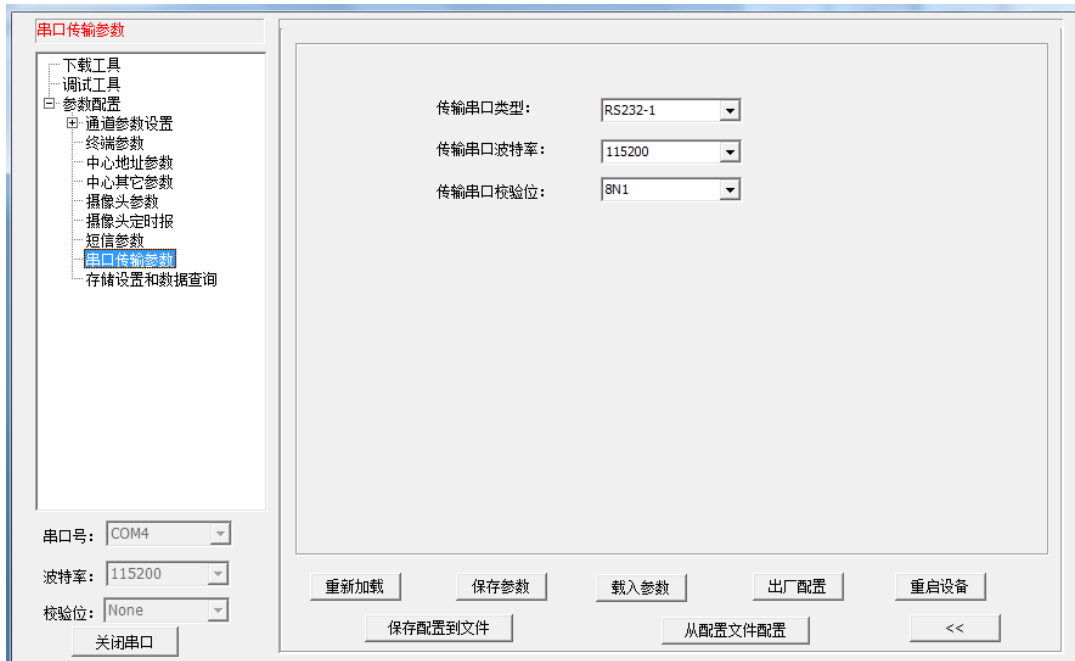
参数名称	说明
定时	前面复选框如果打钩表示本组有效，反之无效
时	定时上报时钟
分	定时上报分钟

### 5.2.13、短信参数



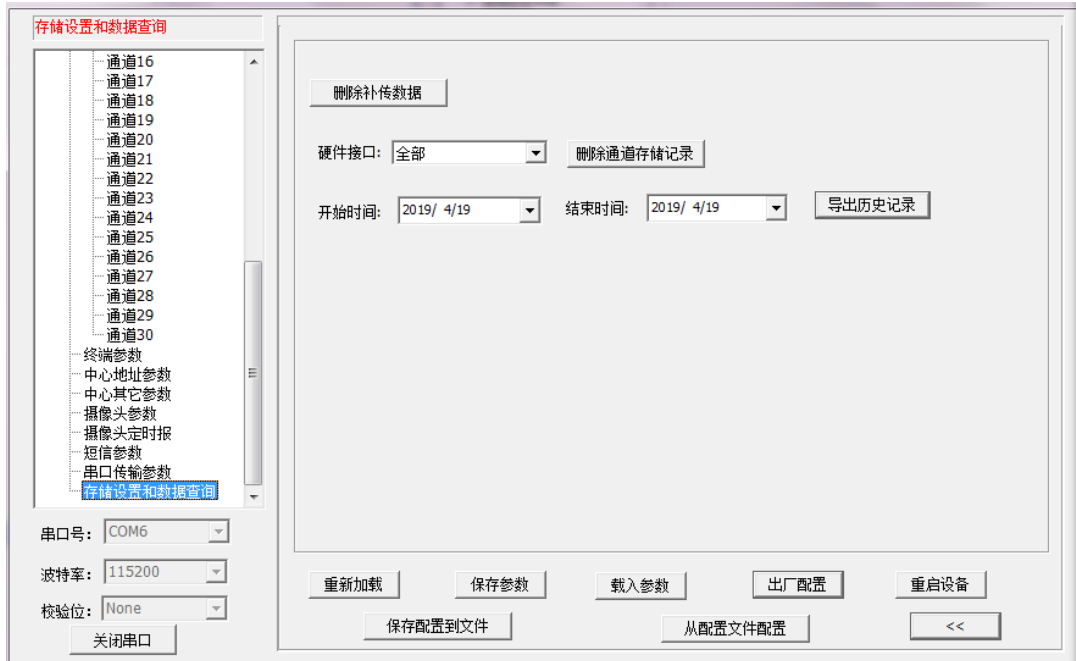
参数名称	说明
短信参数配置	开启、关闭
短信配置授权号码	多个号码逗号隔开，不设置表示所有号码符合格式短信都可以设置

### 5.2.14、串口传输参数



参数名称	说明
传输串口类型	2路 232    2路 485
传输串口波特率	300bps~115200bps
传输串口校验位	8N1、8O1、8E1

### 5.2.15、存储设置和数据查询



参数名称	说明
删除补传数据	删除需要补传数据
删除通道存储记录	删除存储记录
导出历史记录	导出记录

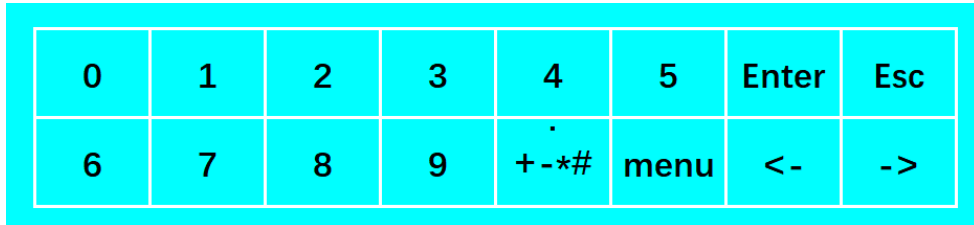
## 5.3、键盘界面配置

使用RTU的键盘操作界面，您可以完成如下操作任务。

- ◆ 系统界面查看
- ◆ 雨量计参数配置
- ◆ 水位计参数配置
- ◆ 流量计参数配置
- ◆ 摄像头参数配置
- ◆ 终端参数配置
- ◆ 中心参数配置
- ◆ 人工置数
- ◆ 时间设置

- ◆ 安装测试
- ◆ 清除历史数据
- ◆ 版本查看
- ◆ 恢复出厂设置
- ◆ 系统监测

RTU 键盘界面图如下图所示，各按键及其功能。



### RTU 按键及其功能说明

#### 5.3.1、主界面

按键	功能	备注
0~1	用于参数配置时的数字赋值的输入。	
2~9	用于参数配置时的数字赋值的输入。	数字按键 2~9 兼字母输入功能。
.	用于菜单键、数字 0 和 “.” 符号输入。	“+” “-” “*” “#” 等特殊字符的输入。
←	用于参数配置时进行向左、向上移动和删除操作。	
→	用于参数配置时进行向右、向下移动操作。	
Menu	用于进入菜单操作	
Enter	用于进行参数配置操作确认或保存。	
ESC	用于退出当前目录或返回主界面	

正常上电后，系统启动完成后，LCD 液晶显示屏首先显示 UI 主界面。

图 4-1 RTU 主界面



**日雨量** 日累计雨量，统计时间起点一般为前一天降水量日起始时间，截止时间为今日

降水量日起始时间。其观测时间为截止时间。

系统降水量日起始时间默认为8点。指从当天8点累积到次日8点的雨量值。

当到达第二天的 8 点时系统自动将该值清零，重新开始计数。

例如，11 月 15 日的日雨量为 21.5(MM)，到 11 月 16 日 8 点时系统自动将日累计雨量更新为 0.0(MM)。

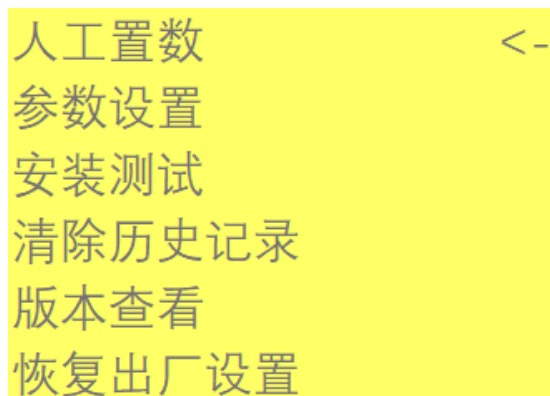
**水位** RTU采集的实时水位，水位计真值与水位基值的累加值。

**流量** TU采集的实时流量，流量计真值与流量基值的累加值。

### 5.3.2、功能界面

功能界面主要是系统功能配置选择界面该界面包含了系统所有参数配置的项目。在主界面状态时，用户可通过按键盘上“Menu”或“Enter”键进入 4-2 界面。

图 4-2 RTU 功能界面



当LCD界面进入任一界面时，光标为默认为第一参数行。用户可以通过左右按键来移动光标至目标选项。

- 人工置数 人工置数选项，用于手工补录某个整点时间的雨量或水位数据。选择此项可以手动补录某一天某个采样时刻的雨量和水位，并上报给水文监测平台
- 参数设置 RTU 所有的参数设置。  
选择此项可以设置通道参数、终端参数、中心参数、摄像头参数
- 安装测试 系统检测状态选项，用于初始的外接设备安装调试。  
此功能用于初次安装时检查设备是否正常工作，  
摄像头、中心连接是否正常。
- 清除历史数据 系统格式化选项，主要用于存储空间格式化操作。  
设备初次安装的时候，需对设备进行存储空间的格式化的操作，以清除测试时遗留的雨量和水位数据。
- 版本查看 查看嵌入设备 RTU 程序的版本。
- 恢复出厂 RTU 所有参数恢复成出厂默认参数。

### 5.3.3、人工置数界面

在功能界面通过按“→”/“←”按键将光标移动到人工置数界面，然后按键盘上的“Enter”键进入。人工置数界面如图 4-3 所示。

图 4-3 人工置数界面

# 人工置数 参数设置



界面参数说明如表4-3所示。

表4-3 人工置数参数说明

参数名称	含义	备注
雨量置数	手动添加某一天某采样点的雨量数据。 包含如下两个参数： 输入时间 输入雨量 (单位：0.1mm)	例如，手动添加 2013 年 7 月 22 日 11 点 20 分的雨量 12 毫米，则输入 输入时间：2013-07-22 11:20 输入雨量：120
水位置数	手动添加某一天某采样点的水位数据。 输入时间 输入水位 (单位：mm)	例如，手动添加 2013 年 4 月 10 日 20 点 30 分的水位 16.35 米，则输入 输入时间：2013-04-10 20:30 输入水位：001635
瞬时流量	手动添加某一天某采样点的水位数据。 输入时间 输入水位 (单位：m3/s)	例如，手动添加 2013 年 1 月 2 日 2 点 30 分的每秒流量 200 立方米，则输入 输入时间：2013-01-2 2:30 输入流量：000200

### 5.3.4、安装测试

在功能界面通过 “→” / “←” 按键将光标移动到安装测试，然后按键盘上的 “Enter” 键进入。检测界面。

# 参数设置 安装测试



测试报测试 可手动触发测试报，RTU 将数据上报到中心站。

中心连接测试 测试是否成功连接到中心站

摄像头测试 启动摄像头，并采集图片数据，并将数据发送给中心站。

### 5.3.5、清除历史数据

在功能界面通过 “→” / “←” 按键将光标移动到清除历史数据界面，然后按键盘上的 “Enter” 键进入 “清除历史数据” 界面。



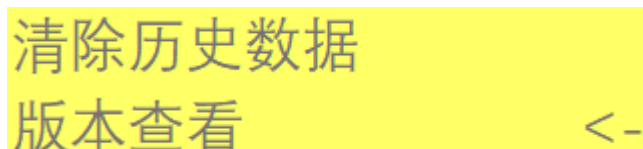
跳出确认“是否删除历史记录”选项

选择“Enter”选项 清除 FLASH 中存储的所有历史数据

选择“Esc”选项 页面跳转到主界面

### 5.3.6、版本查看

在功能界面通过“→”/“←”按键将光标移动到版本查看界面，然后按键盘上的“Enter”键进入“查看版本”界面。



屏幕界面显示 RTU 程序版本和时间：

SL-RTU200-CHS000-12.4

Time: Apr 16 2019 08:52:37

### 5.3.7、恢复出厂设置

在功能界面通过“→”/“←”按键将光标移动到恢复出厂设置界面，然后按键盘上的“Enter”键进入恢复出厂设置界面。



跳出确认恢复出厂设置“是”或“否”选项

选择“是”选项 RTU 所有参数恢复成出厂默认参数。

选择“否”选项 页面跳转到主界面

## 5.4、短信配置参数

如果配置命令超过 140 个字符，请分成多条短信下发（即不支持长短信）。

短信 AT 命令时，配置参数里不能含有分号（即；号）。

### 5.4.1、短信配置的格式

<密码；命令 1；命令 2>

密码：短信配置密码一致，这条短信配置参数才生效。

命令：对应的 AT 命令去掉 AT+余下的命令，就是短信配置参数的命令。多个命令用分号隔开。

例子：<123456; MULTISER01=120.42.46.98; MULTIPORT01=5007>

说明：密码 123456, 设置主中心通道地址为 120.42.46.98 主中心通道端口 5007

短信 AT 命令配置参数应答如下（附录一 AT 命令）：

设置成功：会回复一条短信提示设置成功，短信内容为：cmd（对应设置命令）：设置成功。

设置失败：会回复一条短信提示设置失败，短信内容为：cmd（对应设置命令）：设置失败。

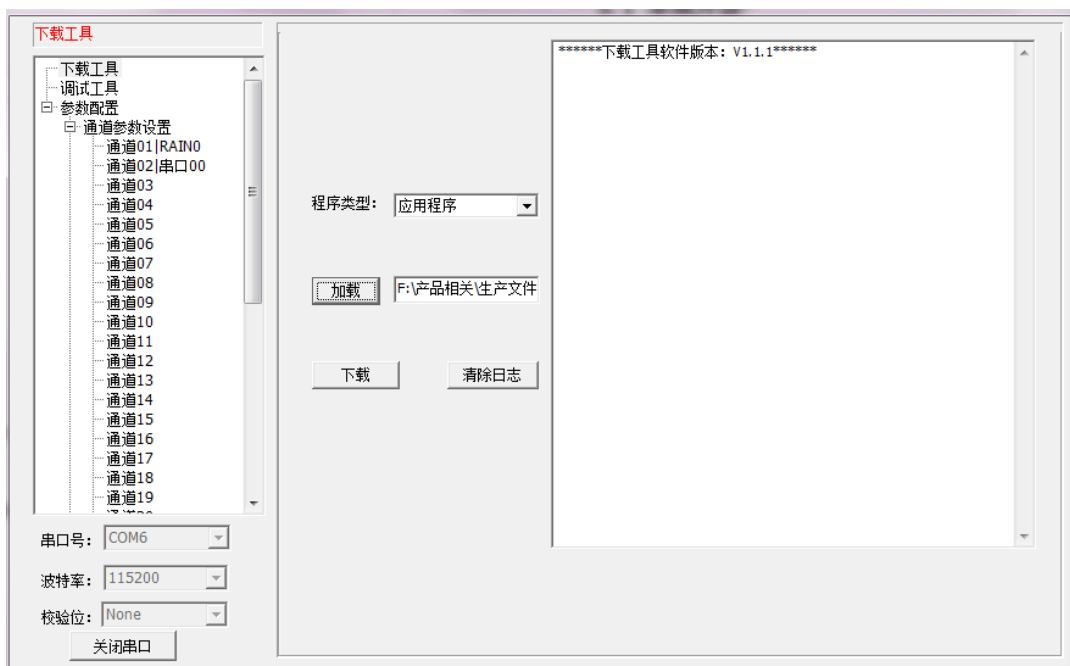
无此设置命令：不会回复短信。

## 第六章 程序升级

### 6.1、本地升级

用出厂提供的RS232 串口线或者 RS232-485 转换线把 RTU 和用于升级的 PC 连接起来，暂时不要给 RTU 上电

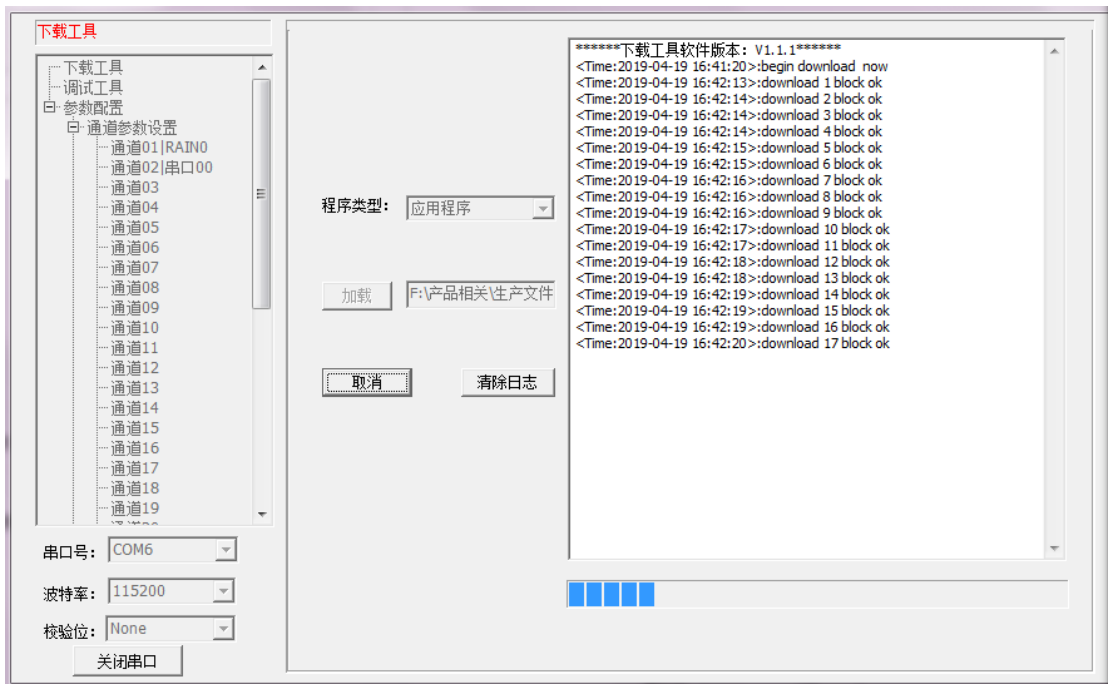
步骤 1. 打开配置工具



步骤 2. 点击“加载”选择需要升级的程序 BIN 文件，点击“下载”功能按钮，准备开始升级程序

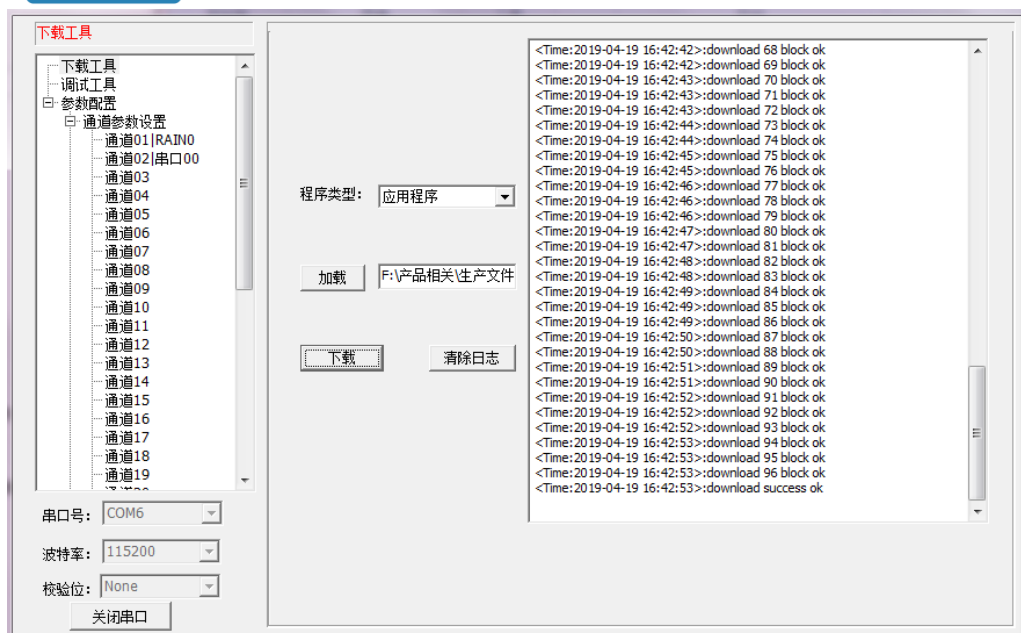


步骤 3. RTU 设备重新上电，程序开始升级



步骤 4. RTU 程序升级完成后，提示“download success ok”，说明程序烧写成功





程序升级成功之后就可以对 RTU 设备进行所需要的参数配置

## 附录一 AT 命令

### 1、RTC 时间设置

配置项	AT命令	说明
RTC时间设置	AT+EXCCLK=XX	设置设备时间 例子： AT+EXCCLK=2019/04/19,16:51:00,5

### 2、通道参数配置

配置项	AT命令	说明
通道存储长度	AT+CHNSVLENyy=x	设置通道存储长度，单位KB， yy: 取值01到30，表示通道01到通道30 x: 表示长度，所有通道长度总和不能超过10240KB 例子： AT+CHNSVLEN01=480
硬件接口	AT+CHNNLTYPEyy=x	设置通道类型 yy: 取值01到30，表示通道01到通道30 x:0 表示无效 101-108对应DI0-DI7 201-208对应ADC0-ADC7 301-302对应RAIN0-RAIN1 303-304对应PI0-PI1 401-415对应串口01—串口15 601对应GRAY接口 例子： AT+CHNNLTYPE01=101

## 2.1、串口接口

配置项	AT命令	说明
采集开启	AT+COMIFOPENyy=x	串口采集是否开启 yy: 取值01到15, 表示串口01到串口15 x: 0表示关闭, 1表示开启 例子: AT+COMIFOPEN01=1
数据采集时间	AT+COMCOLTIMEyy=x	串口采集时间间隔, 单位秒 yy: 取值01到15, 表示串口01到串口15 x: 取值范围0-65335, 0表示不采集 例子: AT+COMCOLTIME01=10
数据存储时间	AT+COMSVTIMEyy=x	串口数据存储间隔, 单位分钟 yy: 取值01到15, 表示串口01到串口15 x: 取值范围0-65335, 0表示不采集 例子: AT+COMSVTIME01=5
上电延迟	AT+COMPWRDLYyy=x	RTU上电延迟发采集命令, 单位秒 yy: 取值01到15, 表示串口01到串口15 x: 取值范围0-255, 0表示不延迟 例子: AT+COMPWRDLY01=20
采集精度	AT+COMACCUyy=xx	采集值会乘以这个值, 并且预留小数点位数一直 yy: 取值01到15, 表示串口01到串口15 xx: 精度值。 例子: AT+COMACCU01=1.00
上报开启	AT+COMIFUPyy=x	串口是否上报 (水资源协议用到) yy: 取值01到15, 表示串口01到串口15 x: 0表示不报, 1表示上报 例子: AT+COMIFUP01=1
上报间隔	AT+COMUPTIMEyy=x	串口上报间隔, 单位分钟 (水资源协议用到) yy: 取值01到15, 表示串口01到串口15 x: 取值范围0-65335, 0表示不上报 例子: AT+COMUPTIME01=5
采样要素	AT+COMELEMyy=xx	采集要素, 长度不能超过14个字节 yy: 取值01到15, 表示串口01到串口15 xx: 要素, 要素内容不能重复。 例子: AT+COMELEM01=流量

采样基值	AT+COMBASEVALyy=xx	采集基值，可以是正值，也可是负值 yy：取值01到15，表示串口01到串口15 xx：值。 例子： AT+COMBASEVAL01=-1.2
采集修正值	AT+COMCORRVALyy=xx	采集基值，可以是正值，也可是负值 yy：取值01到15，表示串口01到串口15 xx：值。 例子： AT+COMCORRVAL01=1.2
采集单位	AT+COMUNITYy=xx	采集单位，长度不能超过6个字节 yy：取值01到15，表示串口01到串口15 xx：单位，可以为空 例子： AT+COMUNIT01=m3/s
串口类型	AT+COMTYPEyy=x	串口类型，对应硬件接口 yy：取值01到15，表示串口01到串口15 x: 0表示不启用 1表示RS232-0 2表示RS232-1 3表示RS485-0 4表示RS485-1 例子： AT+COMTYPE01=3
串口波特率	AT+COMSPEEDyy=x	串口波特率 yy：取值01到15，表示串口01到串口15 x：表示波特率 例子： AT+COMSPEED01=9600
串口校验位	AT+COMPARITYyy=xx	串口校验位 yy：取值01到15，表示串口01到串口15 xx：表示校验位 例子： AT+COMPARITY01=8N1
设备地址	AT+COMMBADDRyy=x	Modbus地址 yy：取值01到15，表示串口01到串口15 x：取值范围0-255，整数 AT+COMMBADDR01=1
功能码	AT+COMMBFUNCyy=x	Modbus功能码 yy：取值01到15，表示串口01到串口15 x：取值范围0-255，整数 AT+COMMBFUNC01=3

寄存器地址	AT+COMMBREGADDRy y=x	Modbus寄存器地址 yy: 取值01到15, 表示串口01到串口15 x: 取值范围0-65535, 整数。 AT+COMMBREGADDR01=100
寄存器个数	AT+COMMBREGNUMyy =x	Modbus寄存器个数 yy: 取值01到15, 表示串口01到串口15 x: 取值范围0-2, 整数。 AT+COMMBREGNUM01=1
数据结构	AT+COMMBDATTYPEyy =x	Modbus数据结构 yy: 取值01到15, 表示串口01到串口15 x: 参考附录二数据结构 AT+COMMBDATTYPE01=1
报警上限	AT+COMLRMUPPy=xx	串口采集值大于这个值会报警, yy: 取值01到15, 表示串口01到串口15 xx: 值。 例子: AT+COMLRMUPP01=11.2
报警下限	AT+COMLRMLOWyy=xx	串口采集值小于这个值会报警, yy: 取值01到15, 表示串口01到串口15 xx: 值。 例子: AT+COMLRMLOW01=-11.2
报警阈值	AT+COMLRMVALyy=xx	串口连续两次采集值差值大于这个值报警, yy: 取值01到15, 表示串口01到串口15 xx: 值。 例子: AT+COMLRMVAL01=1.3
报警抓拍间隔	AT+COMLRMCAMSECyy =x	一直报警, 图片是否间隔抓拍 yy: 取值01到15, 表示串口01到串口15 x: 0-65535秒, 0表示只抓拍一次 例子: AT+COMLRMCAMSEC01=0
报警摄像头ID	AT+COMLRMCAMIDyy= x	报警摄像头ID yy: 取值01到15, 表示串口01到串口15 x: 0-255 例子: AT+COMLRMCAMID01=1
报警摄像头延迟	AT+COMLRMCAMDLYyy =x	报警触发后延迟抓拍 yy: 取值01到15, 表示串口01到串口15 x: 0-255秒, 0不延迟 例子: AT+COMLRMCAMDLY01=1

报警联动类型	AT+COMRLTNTYPEyy=x	报警联动类型 yy: 取值01到15, 表示串口01到串口15 x: 0表示不联动, 101-102对应DO0-DO1 201-208对应K0-K7 例子: AT+COMRLTNTYPE01=101
报警联动类型值	AT+COMRLTNVALyy=x	报警联动值 yy: 取值01到15, 表示串口01到串口15 x:0-2 0表示DO低电平或者继电器断开 1表示DO高电平或者继电器闭合 2表示无效 例子: AT+COMRLTNVAL01=1

## 2.2、ADC 接口

配置项	AT命令	说明
采集开启	AT+ADCIFOPENyy=x	ADC采集是否开启 yy: 取值01到08, 表示ADC0到ADC7 x: 0表示关闭, 1表示开启 例子: AT+ADCIFOPEN01=1
数据采集时间	AT+ADCCOLTIMEyy=x	ADC采集时间间隔, 单位秒 yy: 取值01到08, 表示ADC0到ADC7 x: 取值范围0-65335, 0表示不采集 例子: AT+ADCCOLTIME01=10
数据存储时间	AT+ADCSVTIMEyy=x	ADC数据存储间隔, 单位分钟 yy: 取值01到08, 表示ADC0到ADC7 x: 取值范围0-65335, 0表示不采集 例子: AT+ADCSVTIME01=5
上电延迟	AT+ADCPWRDLYyy=x	RTU上电延迟发采集命令, 单位秒 yy: 取值01到08, 表示ADC0到ADC7 x: 取值范围0-255, 0表示不延迟 例子: AT+ADCPWRDLY01=20
采集精度	AT+ADCACCUyy=xx	采集值会乘以这个值, 并且预留小数点位数一直 yy: 取值01到08, 表示ADC0到ADC7 xx: 精度值。 例子: AT+ADCACCU01=1.00
		ADC是否上报 (水资源协议用到) yy: 取值01到08, 表示ADC0到ADC7

上报开启	AT+ADCIFUPyy=x	x: 0表示不报, 1表示上报 例子: AT+ADCIFUP01=1
上报间隔	AT+ADCUPTIMEyy=x	ADC上报间隔, 单位分钟 (水资源协议用到) yy: 取值01到08, 表示ADC0到ADC7 x: 取值范围0-65335, 0表示不上报 例子: AT+ADCUPTIME01=5
采样要素	AT+ADCELEMyy=xx	采集要素, 长度不能超过14个字节 yy: 取值01到08, 表示ADC0到ADC7 xx: 要素, 要素内容不能重复。 例子: AT+ADCELEM01=流量
采样基值	AT+ADCBASEVALyy=xx	采集基值, 可以是正值, 也可是负值 yy: 取值01到08, 表示ADC0到ADC7 xx: 值。 例子: AT+ADCBASEVAL01=-1.2
采集修正值	AT+ADCCORRVALyy=xx	采集基值, 可以是正值, 也可是负值 yy: 取值01到08, 表示ADC0到ADC7 xx: 值。 例子: AT+ADCCORRVAL01=1.2
采集单位	AT+ADCUNITYyy=xx	采集单位, 长度不能超过6个字节 yy: 取值01到08, 表示ADC0到ADC7 xx: 单位, 可以为空 例子: AT+ADCUNIT01=m3/s
ADC类型	AT+ADCTYPEyy=x	ADC信号输入源, 默认都是电流 yy: 取值01到08, 表示ADC0到ADC7 x: 取值范围0-1, 0表示电流, 1表示电压 例子: AT+ADCTYPE01=0
上量程	AT+ADCUPPVALyy=xx	传感器上量程 (最大值) yy: 取值01到08, 表示ADC0到ADC7 xx: 量程值 例子: AT+ADCUPPVAL01=120
下两城	AT+ADCLOWVALyy=xx	传感器小量程 (最小值) yy: 取值01到08, 表示ADC0到ADC7 xx: 量程值 例子:

		AT+ADCLOWVAL01=10
输入电流（电压）最大值	AT+ADCUPPRNGyy=xx	传感器最大值对应电流（电压） yy：取值01到08，表示ADC0到ADC7 xx：电流值范围4—20mA，电压值范围0-5 例子： AT+ADCUPPRNG01=20
输入电流（电压）最小值	AT+ADCLOWRNGyy=xx	传感器最小值对应电流（电压） yy：取值01到08，表示ADC0到ADC7 xx：电流值范围4—20mA，电压值范围0-5 例子： AT+ADCLOWRNG01=4
报警上限	AT+ADCLRMUPPy=xx	ADC采集值大于这个值会报警， yy：取值01到08，表示ADC0到ADC7 xx：值。 例子： AT+ADCLRMUPP01=11.2
报警下限	AT+ADCLRMLOWyy=xx	ADC采集值小于这个值会报警， yy：取值01到08，表示ADC0到ADC7 xx：值。 例子： AT+ADCLRMLOW01=-11.2
报警阈值	AT+ADCLRMVALyy=xx	ADC连续两次采集值差值大于这个值报警， yy：取值01到08，表示ADC0到ADC7 xx：值。 例子： AT+COMLRMVAL01=1.3
报警抓拍间隔	AT+ADCLRMCAMSECyy=x	一直报警，图片是否间隔抓拍 yy：取值01到08，表示ADC0到ADC7 x： 0-65535秒，0表示只抓拍一次 例子： AT+ADCLRMCAMSEC01=0
报警摄像头ID	AT+ADCLRMCAMIDyy=x	报警摄像头ID yy：取值01到08，表示ADC0到ADC7 x： 0-255 例子： AT+ADCLRMCAMID01=1
报警摄像头延迟	AT+ADCLRMCAMDLYyy=x	报警触发后延迟抓拍 yy：取值01到08，表示ADC0到ADC7 x： 0-255秒，0不延迟 例子： AT+ADCLRMCAMDLY01=1
		报警联动类型

报警联动类型	AT+ADCRLTNTYPEyy=x	yy: 取值01到08, 表示ADC0到ADC7 x: 0表示不联动, 101-102对应DO0-DO1 201-208 对应K0-K7 例子: AT+ADCRLTNTYPE01=101
报警联动类型值	AT+ADCRLTNVALyy=x	报警联动值 yy: 取值01到08, 表示ADC0到ADC7 x:0-2 0表示DO低电平或者继电器断开 1表示DO高电平或者继电器闭合 2表示无效 例子: AT+ADCRLTNVAL01=1

### 2.3、DI 接口

配置项	AT命令	说明
采集开启	AT+IIOIFOPENyy=x	DI采集是否开启 yy: 取值01到08, 表示DI0到DI7 x: 0表示关闭, 1表示开启 例子: AT+IIOIFOPEN01=1
报警触发方式	AT+IIOLRMOPyy=x	DI报警触发方式 yy: 取值01到08, 表示DI0到DI7 x: 0表示不触发 1表示低电平触发 2表示高电平触发 例子: AT+IIOLRMOP01=1
报警联动类型	AT+IIORLTNTYPEyy=x	报警联动类型 yy: 取值01到08, 表示DI0到DI7 x: 0表示不联动, 101-102对应DO0-DO1 201-208 对应K0-K7 例子: AT+IIORLTNTYPE01=101
报警联动类型值	AT+IIORLTNVALyy=x	报警联动值 yy: 取值01到08, 表示DI0到DI7 x:0-2 0表示DO低电平或者继电器断开 1表示DO高电平或者继电器闭合 2表示无效 例子: AT+IIORLTNVAL01=1
报警抓拍间隔	AT+IIOLRMCAMSECyy=x	一直报警, 图片是否间隔抓拍 yy: 取值01到08, 表示DI0到DI7 x: 0-65535秒, 0表示只抓拍一次 例子:



		AT+IIOLRMCAMSEC01=0
报警摄像头ID	AT+IIOLRMCAMIDyy=x	报警摄像头ID yy: 取值01到08, 表示DI0到DI7 x: 0-255 例子: AT+COMLRMCAMID01=1
报警摄像头延迟	AT+IIOLRMCAMDLYyy=x	报警触发后延迟抓拍 yy: 取值01到08, 表示DI0到DI7 x: 0-255秒, 0不延迟 例子: AT+IIOLRMCAMDLY01=1

## 2.4、雨量 and 计数器接口

配置项	AT命令	说明
采集开启	AT+CNTRIFOPENyy=x	计数器采集是否开启 yy: 取值01到04, 01-02表示RAIN0-RAIN1,03-04表示PI0-PI1 x: 0表示关闭, 1表示开启 例子: AT+CNTRIFOPEN01=1
计数方式	AT+CNTROPyy=x	计数器计数方式 yy: 取值01到04, 01-02表示RAIN0-RAIN1,03-04表示PI0-PI1 x: 0表示不计数 1表示上升沿计数 2表示下降沿计数 3表示双边沿计数 例子: AT+CNTROP01=2
数据存储时间	AT+CNTRSVTIMEyy=x	计数数据存储间隔, 单位分钟 yy: 取值01到04, 01-02表示RAIN0-RAIN1,03-04表示PI0-PI1 x: 取值范围0-65335, 0表示不采集 例子: AT+CNTRSVTIME01=5
上电延迟	AT+CNTRPWRDLYyy=x	RTU上电延迟发采集命令, 单位秒 yy: 取值01到04, 01-02表示RAIN0-RAIN1,03-04表示PI0-PI1 x: 取值范围0-255, 0表示不延迟 例子: AT+CNTRPWRDLY01=20
		采集单位, 长度不能超过6个字节

采集单位	AT+CNTRUNITYy=xx	yy: 取值01到04, 01-02表示RAIN0-RAIN1,03-04表示PI0-PI1 xx: 单位, 可以为空 例子: AT+CNTRUNIT01=m3/s
防抖时间	AT+CNTRSHAKEMSy=x	防抖时间, 单位毫秒 yy: 取值01到04, 01-02表示RAIN0-RAIN1,03-04表示PI0-PI1 x: 0-65535毫秒, 0表示不防抖 例子: AT+CNTRSHAKEMS01=50
上报开启	AT+CNTRIFUPyy=x	是否上报 (水资源协议用到) yy: 取值01到04, 01-02表示RAIN0-RAIN1,03-04表示PI0-PI1 x: 0表示不报, 1表示上报 例子: AT+CNTRIFUP01=1
上报间隔	AT+CNTRUPTIMEyy=x	上报间隔, 单位分钟 (水资源协议用到) yy: 取值01到04, 01-02表示RAIN0-RAIN1,03-04表示PI0-PI1 x: 取值范围0-65335, 0表示不上报 例子: AT+CNTRUPTIME01=5
采集精度	AT+CNTRACCUyy=xx	采集值会乘以这个值, 并且预留小数点位数一直 yy: 取值01到04, 01-02表示RAIN0-RAIN1,03-04表示PI0-PI1 xx: 精度值。 例子: AT+CNTRACCU01=1.00
采样要素	AT+CNTRILEMyy=xx	采集要素, 长度不能超过14个字节 yy: 取值01到04, 01-02表示RAIN0-RAIN1,03-04表示PI0-PI1 xx: 要素, 要素内容不能重复。 例子: AT+CNTRILEM01=流量
采样基值	AT+CNTRBASEVALyy=xx	采集基值, 可以是正值, 也可是负值 yy: 取值01到04, 01-02表示RAIN0-RAIN1,03-04表示PI0-PI1 xx: 值。 例子: AT+CNTRBASEVAL01=-1.2
		采集基值, 可以是正值, 也可是负值

采集修正值	AT+CNTRCORRVALyy=xx	yy: 取值01到04, 01-02表示RAIN0-RAIN1,03-04表示PI0-PI1 xx: 值。 例子: AT+CNTRCORRVAL01=1.2
报警联动类型	AT+CNTRRLNTYPEyy=x	报警联动类型 yy: 取值01到04, 01-02表示RAIN0-RAIN1,03-04表示PI0-PI1 x: 0表示不联动, 101-102对应DO0-DO1 201-208对应K0-K7 例子: AT+CNTRRLNTYPE01=101
报警联动类型值	AT+CNTRRLTNVALyy=x	报警联动值 yy: 取值01到04, 01-02表示RAIN0-RAIN1,03-04表示PI0-PI1 x:0-2 0表示DO低电平或者继电器断开 1表示DO高电平或者继电器闭合 2表示无效 例子: AT+CNTRRLTNVAL01=1
报警阈值	AT+CNTRLRMVALyy=xx	5分钟雨量大于这个值会报警 yy: 取值01到04, 01-02表示RAIN0-RAIN1,03-04表示PI0-PI1 xx: 值。 例子: AT+CNTRLRMVAL01=1.3
报警抓拍间隔	AT+CNTRLRMCAMSECyy=x	一直报警, 图片是否间隔抓拍 yy: 取值01到04, 01-02表示RAIN0-RAIN1,03-04表示PI0-PI1 x: 0-65535秒, 0表示只抓拍一次 例子: AT+CNTRLRMCAMSEC01=0
报警摄像头ID	AT+CNTRLRMCAMIDyy=x	报警摄像头ID yy: 取值01到04, 01-02表示RAIN0-RAIN1,03-04表示PI0-PI1 x: 0-255 例子: AT+CNTRLRMCAMID01=1
报警摄像头延迟	AT+CNTRLRMCAMDLYyy=x	报警触发后延迟抓拍 yy: 取值01到04, 01-02表示RAIN0-RAIN1,03-04表示PI0-PI1 x: 0-255秒, 0不延迟 例子:

	AT+CNTRLRMCAMDLY01=1
--	----------------------

### 5. GRAY 接口

配置项	AT命令	说明
采集开启	AT+GRAYIFOPEN=x	采集是否开启 x: 0表示关闭, 1表示开启 例子: AT+GRAYIFOPEN=1
数据采集时间	AT+GRAYCOLTIME=x	采集时间间隔, 单位秒 x: 取值范围0-65335, 0表示不采集 例子: AT+GRAYCOLTIME=10
数据存储时间	AT+GRAYSVTIME=x	数据存储间隔, 单位分钟 x: 取值范围0-65335, 0表示不采集 例子: AT+GRAYSVTIME=5
上电延迟	AT+GRAYPWRDLY=x	RTU上电延迟发采集命令, 单位秒 x: 取值范围0-255, 0表示不延迟 例子: AT+GRAYPWRDLY=20
采集精度	AT+GRAYACCU=xx	采集值会乘以这个值, 并且预留小数点位数一直xx: 精度值。 例子: AT+GRAYACCU=1.00
上报开启	AT+GRAYIFUP=x	是否上报 (水资源协议用到) x: 0表示不报, 1表示上报 例子: AT+GRAYIFUP=1
上报间隔	AT+GRAYUPTIME=x	上报间隔, 单位分钟 (水资源协议用到) x: 取值范围0-65335, 0表示不上报 例子: AT+GRAYUPTIME=5
采样要素	AT+GRAYELEM=xx	采集要素, 长度不能超过14个字节 xx: 要素, 要素内容不能重复。 例子: AT+GRAYELEM=流量
采样基值	AT+GRAYBASEVAL=xx	采集基值, 可以是正值, 也可是负值 xx: 值。 例子: AT+GRAYBASEVAL=-1.2
采集修正值	AT+GRAYCORRVAL=xx	采集基值, 可以是正值, 也可是负值 xx: 值。 例子:

		AT+GRAYCORRVAL=1.2
采集单位	AT+GRAYUNIT=xx	采集单位，长度不能超过6个字节 xx: 单位，可以为空 例子： AT+GRAYUNIT=m3/s
报警上限	AT+GRAYLRMUPP=xx	采集值大于这个值会报警， xx: 值。 例子： AT+GRAYLRMUPP=11.2
报警下限	AT+GRAYLRMLOW=xx	采集值小于这个值会报警， xx: 值。 例子： AT+GRAYLRMLOW=-11.2
报警阈值	AT+GRAYLRMVAL=xx	连续两次采集值差值大于这个值报警， xx: 值。 例子： AT+GRAYLRMVAL=1.3
报警抓拍间隔	AT+GRAYLRMCAMSEC= x	一直报警，图片是否间隔抓拍 x: 0-65535秒，0表示只抓拍一次 例子： AT+GRAYLRMCAMSEC=0
报警摄像头ID	AT+GRAYLRMCAMID=x	报警摄像头ID x: 0-255 例子： AT+GRAYLRMCAMID=1
报警摄像头延迟	AT+GRAYLRMCAMDLY= x	报警触发后延迟抓拍 x: 0-255秒，0不延迟 例子： AT+GRAYLRMCAMDLY=1
报警联动类型	AT+GRAYRLTNTYPE=x	报警联动类型 x: 0表示不联动，101-102对应DO0-DO1 201-208 对应K0-K7 例子： AT+GRAYRLTNTYPE=101
报警联动类型值	AT+GRAYRLTNVAL=x	报警联动值 x:0-2 0表示DO低电平或者继电器断开 1表示DO高电平或者继电器闭合 2表示无效 例子： AT+GRAYRLTNVAL=1

### 3、终端参数

配置项	AT命令	说明
信息调试等级	AT+DEBUG=x	设置调试信息输出 x: 0表示输出, 1表示简单输出, 2表示详细输出 例子: AT+DEBUG=2
设备工作波特率	AT+DBGCOMSPEED=x	设置调试串口 (RS232-0) 波特率 x: 波特率 例子: AT+DBGCOMSPEED=115200
数据, 停止和校验位	AT+DBGCOMPARIITY=xx	设置调试串口 (RS232-0) 数据位 xx: 8N1, 8E1, 8O1 例子: AT+DBGCOMPARIITY=8E1
通讯协议	AT+PROTTXT=x	设置通信协议 x: 0表示水文HEX 1表示水文ASCII 2表示水资源 例子: AT+PROTTXT=2
遥测站地址	AT+YCADDR=xx	设置设备地址 xx: 设备地址, 固定是10个数 例子: AT+YCADDR=0000001122
中心站地址	AT+CNTRADDR=xx	设置中心站地址, 每个中心对应两个数 xx: 中心地址, 固定8个数, 16进制数 例子: AT+CNTRADDR=010203FF 表示中心1地址位01, 中心2地址位02, 中心3地址位03, 中心四地址位FF
通讯密码	AT+COMUPASS=xx	设置通信密码 xx: 固定为4个数, 16进制数 例子: AT+COMUPASS=1234
本机号码	AT+SIMNO=xx	设置本机号码 xx: 最大19个数 例子: AT+SIMNO=13812345678
电池电压低	AT+PWLOWVOLT=xx	电池电压低于这个值报警 xx: 值 AT+PWLOWVOLT=11.5
工作模式	AT+PROTWRK=x	设置工作模式 x: 0表示自报 1表示查询 2表示查询和自报 3表示调试 例子: AT+PROTWRK=2

小时报开关	AT+UPHOURS=x	小时报是否开启 x: 0表示关闭, 1表示开启 例子: AT+UPHOURS=1
定时报间隔	AT+UPNTRMIN=x	定时报, 单位分钟 x: 0-65535分钟, 0表示不上报 例子: AT+UPNTRMIN=5
均匀时段报间隔	AT+UPNTRHOU=x	均匀时段报间隔, 单位小时 x: 0-24小时, 0表示不报 例子: AT+UPNTRHOU=0
加报报时间间隔	AT+UPLRMMIN=x	单位分钟, 当报警持续超过这个时间 会重新上报报警信息 x: 0-65535分钟, 0表示报警只会上报 一次 例子: AT+UPLRMMIN=0
雨量起始时间	AT+RAINBGNHOUR=x	日雨量起始时间 (水文规约) x: 0-24时, 8表示8点为日雨量起始点 例子: AT+RAINBGNHOUR=8
时间步长	AT+UPSTEPMIN=x	单位分钟, 水文规约中时段报跟这个 相关 x: 0-65535分钟 例子: AT+UPSTEPMIN=5
数据补传	AT+IFUPBYLOSE=x	数据是否补传 x: 0表示不补传, 1表示补传 例子: AT+IFUPBYLOSE=0
遥测站类型	AT+YCTYPE=xx	水文规约规定遥测站类型 xx: 河道, 水库, 湖泊等 例子: AT+YCTYPE=河道

#### 4、中心地址参数

配置项	AT命令	说明
中心服务器数目	AT+SERNUM=x	设置中心服务器个数 x: 0-4个中心, 0表示无中心 例子: AT+SERNUM=1
中心通道	AT+TRANMODEyy=x	设置中心通讯方式 yy: 01-04表示中心1到中心4, 05-08 表示备份中心1到备份中心4 x: 0表示短信 1表示TCP 2表示北斗卫星 3表示海事卫星 4表示PSTN 5表示短波

		<p>6表示串口 7表示UDP 例子：AT+TRANMODE01=1</p>
中心地址	AT+MULTISERyy=xx	<p>中心地址，如果是TCP/UDP就是服务器域名或者IP。如果是短信就是服务器短信号码 yy：01-04表示中心1到中心4，05-08表示备份中心1到备份中心4 xx：表示地址 例子： AT+MULTISER01=isodev.picp.net</p>
端口	AT+MULTIPORTyy=xx	<p>端口号 yy：01-04表示中心1到中心4，05-08表示备份中心1到备份中心4 x：0-65535端口号 例子：AT+MULTIPORT01=10121</p>
主域名服务器地址	AT+MULTIDNS01=xx	<p>设置域名服务器地址 xx：服务器地址，可以为空，空表示默认用运营商的服务器地址 例子：AT+MULTIDNS01=8.8.8.8</p>
备域名服务器地址	AT+MULTIDNS02=xx	<p>设置域名服务器地址 xx：服务器地址，可以为空，空表示默认用运营商的服务器地址 例子：AT+MULTIDNS02=8.8.8.8</p>

## 5、中心其他参数

配置项	AT命令	说明
无线网络APN	AT+APN=xx	<p>设置APN xx：APN最大39字节，可为空 例子：AT+APN=cmnet</p>
APN用户名	AT+USERNAME=xx	<p>设置用户名 xx：用户名最大39字节，可为空 例子：AT+USERNAME=</p>
APN密码	AT+USERPASSWORD=xx	<p>设置密码 xx：密码最大39字节，可为空 例子：AT+USERPASSWORD=</p>
APN拨号中心号码	AT+CALLNO=xx	<p>设置拨号中心号码 xx：拨号中心密码最大29字节，可为空 例子：AT+CALLNO=</p>
心跳时间	AT+HRTSEC=x	<p>设置心跳时间，单位秒 x：0-65535秒，0表示不发心跳 例子：AT+HRTSEC=40</p>



重连时间	AT+RECONSEC=x	设置重新连接间隔，单位秒 x: 0-65535秒，0表示不发心跳 例子: AT+RECONSEC=10
------	---------------	---

## 6、摄像头参数

配置项	AT命令	说明
摄像头ID	AT+CAMIDyy=x	设置摄像头ID yy: 取值01到04表示摄像头1到摄像头4 x: 0-255 例子: AT+CAMID01=1
摄像头类型	AT+CAMTYPEyy=x	设置摄像头类型 yy: 取值01到04表示摄像头1到摄像头4 x: 0表示L1协议 1表示L1N-OLD协议 2表示LIN协议 例子: AT+CAMTYPE01=2
摄像头像素	AT+CAMPPIXyy=x	设置图片像素 yy: 取值01到04表示摄像头1到摄像头4 x: 0表示无效 1表示640X480 2表示800X600 3表示1024X768 4表示1280X800 5表示1280X960 例子: AT+CAMPPIX01=2
摄像头串口类型	AT+CAMCOMTYPEyy=x	摄像头串口选择 yy: 取值01到04表示摄像头1到摄像头4 x: 0表示不启用 1表示RS232-0 2表示RS232-1 3表示RS485-0 4表示RS485-1 例子: AT+CAMCOMTYPE01=4
摄像头串口波特率	AT+CAMCOMSPEEDyy=x	摄像头对应的串口波特率 yy: 取值01到04表示摄像头1到摄像头4 x: 波特率 例子: AT+CAMCOMSPEED01=115200

串口波特率校验位	AT+CAMPARITYyy=x	摄像头校验位 yy: 取值01到04表示摄像头1到摄像头4 x: 8N1,8E1,8O1等 例子: AT+CAMPARITY01=8N1
上报间隔 (分钟)	AT+CAMPUPMINyy=x	摄像头定时报间隔, 单位分钟 yy: 取值01到04表示摄像头1到摄像头4 x: 0-65535分钟, 0表示不上报 例子: AT+CAMPUPMIN01=0

## 7、摄像头定时报参数

配置项	AT命令	说明
摄像头时间报开启	AT+CAMPMROPEYyy=x	摄像头每日具体时间采集上报开关 yy: 01-10组 x: 0表示关闭, 1表示开启 例子: AT+CAMPMROPEY01=1
摄像头时间报时	AT+CAMPMRHOURyy=x	摄像头每日上报的时间 (几点上报) yy: 01-10组 x: 0-23时 例子: AT+CAMPMRHOUR01=10
摄像头时间报分	AT+CAMPMRMINyy=x	摄像头每日上报的分 (几分上报) yy: 01-10组 x: 0-59分 例子: AT+CAMPMRHOUR01=20 以上例子意思: 第一组上报的时间 10.20

## 8、短信参数

配置项	AT命令	说明
短信参数配置	AT+SMSSET=x	短信配置RTU参数 x: 0表示关闭, 1表示开启 例子: AT+SMSSET=1
短信配置授权号码	AT+SMSADMINNO=xx	允许用短信配置RTU参数的号码, 多个号码逗号隔开 xx: 号码 例子: AT+SMSADMINNO=13812345678 , 13812345679

## 9、串口传输参数

配置项	AT命令	说明
		当 <u>4中心地址参数</u> 传输方式选串口时,

传输串口类型	AT+TRANCOMTYPE=x	<p>此参数才有用</p> <p>x: 0表示不启用 1表示RS232-0 2表示RS232-1 3表示RS485-0 4表示RS485-1</p> <p>例子: AT+TRANCOMTYPE=2</p>
传输串口波特率	AT+TRANCOMSPEED=x	<p>传输串口的波特率</p> <p>x: 波特率</p> <p>例子: AT+TRANCOMSPEED=115200</p>
传输串口校验位	AT+TRANCOMPARIITY=x	<p>传输串口的校验位</p> <p>x: 8N1,8E1,8O1等</p> <p>例子: AT+TRANCOMPARIITY01=8N1</p>

## 附录二 数据结构

取值	参数	说明	例子
0	Unsigned 16bit AB	无符号 16 位整数 (2 个字节), 低字节在前面	例子: 01 03 02 11 22 0D 34 说明: 16 进制 2211 10 进制 8721
1	Unsigned 16bit BA	无符号 16 位整数 (2 个字节), 高字节在前面	例子: 01 03 02 11 22 0D 34 说明: 16 进制 1122 10 进制 4386
2	Signed 16bit AB	有符号 16 位整数 (2 个字节), 低字节在前面	例子: 01 03 02 11 22 0D 34 说明: 16 进制 2211 10 进制 8721
3	Signed 16bit BA	有符号 16 位整数 (2 个字节), 高字节在前面	例子: 01 03 02 11 22 0D 34 说明: 16 进制 1122 10 进制 4386
4	Unsigned 32bit ABCD	无符号 32 位整数 (4 个字节)	例子: 01 03 02 11 22 33 44 C6 C3 说明: 16 进制 44332211 10 进制 1144201745
5	Unsigned 32bit BADC	无符号 32 位整数 (4 个字节)	例子: 01 03 02 11 22 33 44 C6 C3 说明: 16 进制 33441122 10 进制 860098850
6	Unsigned 32bit CDAB	无符号 32 位整数 (4 个字节)	例子: 01 03 02 11 22 33 44 C6 C3 说明: 16 进制 22114433 10 进制 571556915
7	Unsigned 32bit DCBA	无符号 32 位整数 (4 个字节)	例子: 01 03 02 11 22 33 44 C6 C3 说明: 16 进制 11223344 10 进制 287454020
8	Signed 32bit ABCD	有符号 32 位整数 (4 个字节)	例子: 01 03 02 11 22 33 44 C6 C3 说明: 16 进制 44332211 10 进制 1144201745
9	Signed 32bit BADC	有符号 32 位整数 (4 个字节)	例子: 01 03 02 11 22 33 44 C6 C3 说明: 16 进制 33441122 10 进制 860098850
10	Signed 32bit CDAB	有符号 32 位整数 (4 个字节)	例子: 01 03 02 11 22 33 44 C6 C3 说明: 16 进制 22114433 10 进制 571556915
11	Signed 32bit DCBA	有符号 32 位整数 (4 个字节)	例子: 01 03 02 11 22 33 44 C6 C3 说明: 16 进制 11223344 10 进制 287454020
12	Float ABCD	有符号 32 位浮点数 (4 个字节)	例子: 01 03 02 11 22 33 44 C6 C3 说明: 16 进制 44332211

		节)	浮点数 716.532288
13	Float BADC	有符号 32 位浮点数 (4 个字节)	例子: 01 03 02 11 22 33 44 C6 C3 说明: 16 进制 33441122 浮点数 0.000000
14	Float CDAB	有符号 32 位浮点数 (4 个字节)	例子: 01 03 02 11 22 33 44 C6 C3 说明: 16 进制 22114433 浮点数 0.000000
15	Float DCBA	有符号 32 位浮点数 (4 个字节)	例子: 01 03 02 11 22 33 44 C6 C3 说明: 16 进制 11223344 浮点数 0.000000

部件名称	限制性物质表					
	铅 (Pb)	汞 (Hg)	镉 (Cd)	六价铬 (Cr (VI))	多 溴 联 苯 (PBB)	多溴二苯醚 (PBDE)
金属部件	○	○	○	○	○	○
塑胶部件	○	○	○	○	○	○
印制电路板	○	○	○	○	○	○
连接件/紧固件 /散热件	○	○	○	○	○	○
电源/适配器	○	○	○	○	○	○
线缆/线材	○	○	○	○	○	○
附件	○	○	○	○	○	○

本表格依据 SJ/T 11364 的规定编制。

○：表示该限制物质在该部件所有均质材料中的含量均在 GB/T 26572 规定的限量要求以下；  
 ×：表示该限制物质至少在该部件的某一均质材料中的含量超出 GB/T 26572 规定的限量要求，且目前业内无成熟的替代方案，此产品符合中国 RoHS 达标管理目录限用物质应用例外清单和欧盟 RoHS 指令环保要求；（注：不同产品，限制物质或元素存在差异）