

融合智能一体机 快速入门

目录

1 装箱清单	1
2 产品简介	1
2.1 前面板	1
2.2 后面板	3
3 硬件安装	3
3.1 安装前确认	3
3.1.1 检查设备组件	3
3.1.2 检查安装工具	3
3.1.3 检查安装场所	3
3.2 安装设备	4
3.2.1 安装于机柜	4
3.2.2 安装于工作台	5
3.3 安装/更换硬盘	6
3.3.1 取出硬盘盒	6
3.3.2 安装硬盘	7
3.4 安装/更换智能卡	8
3.4.1 拆卸机盖	8
3.4.2 拆卸智能卡	9
3.4.3 安装智能卡	10
3.4.4 安装机盖	10
3.5 安装电源	10
4 设备开机/关机	11
5 初始配置	11
6 Web 登录	12
声明与安全须知	13
限制性物质	16
用户保修登记卡	17

1 装箱清单

根据产品不同型号和不同版本，随箱附件可能有变动，请以实际为准。

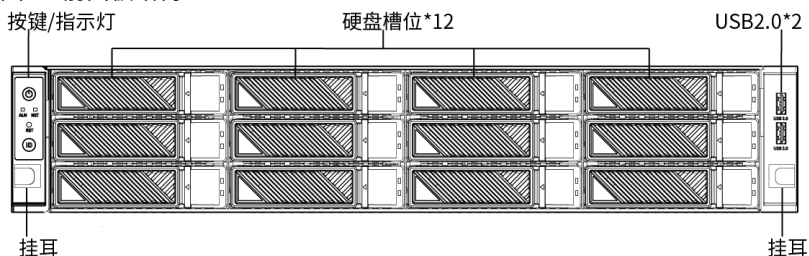
序号	名称	数量	单位
1	主机	1	台
2	电源线	1	根
3	接地线	1	根
4	螺钉	1	袋
5	电源模块	1	个
6	用户资料	1	套
7	硬盘盒编号标签	1	张

2 产品简介

服务器采用高融合业务架构，集成视频管理、多种智能算法及大模型技术，可实现视频图像资源管理、智能分析、报警复核等业务，具备高并发处理能力和一体化管理能力，可广泛运用于中小型 AIOT 项目。

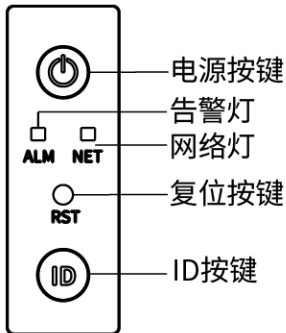
2.1 前面板

图2-1 前面板结构



结构	说明
按键/指示灯	详见“前面板按键/指示灯”说明。
USB2.0	2个USB2.0接口，用于连接U盘、USB鼠标或键盘等设备。
挂耳	用于固定设备与机柜。
硬盘槽位	12个硬盘槽位。出厂已预装2块硬盘于第一排前2个槽位。

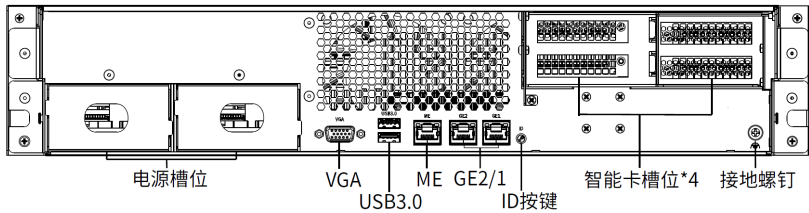
图2-2 前面板按键/指示灯



名称	说明
电源按键	<p>通电后，按一下开机，再次按下关机。</p> <ul style="list-style-type: none"> ● 绿色常亮：已开机。 ● 熄灭：未开机。
告警灯	<ul style="list-style-type: none"> ● 红色常亮：设备硬件故障。 ● 熄灭：设备硬件正常。
网络灯	<ul style="list-style-type: none"> ● 绿色常亮：网口正常，且建立网络连接。 ● 熄灭：网口未建立网络连接。
复位按键	快速按下，设备重启（不会恢复出厂）。
ID按键	<p>按下按键后前面板ID按键和后面板ID按键均亮起，再次按下后均熄灭，用于定位设备位置。</p> <ul style="list-style-type: none"> ● 蓝色常亮：后面板 ID 按键已开启。 ● 熄灭：后面板 ID 按键已关闭。

2.2 后面板

图2-3 后面板结构



结构	说明
电源槽位	交流电源输入：100V~240V，10.0A~5.0A。
VGA	视频输出接口，用于连接VGA显示设备。
USB3.0	2个USB3.0接口，用于连接U盘、USB鼠标或键盘等设备。
ME	千兆BMC管理网口，支持10/100/1000Mbps自适应。
GE2/1	千兆业务网口，支持10/100/1000Mbps自适应。
ID按键	按下按键后亮蓝灯，同时前面板的ID指示灯亮蓝灯；再次按下按键后均熄灭，用于定位设备位置。
智能卡槽位	4个智能卡槽位，出厂已预安装1块智能卡。
接地螺钉	连接地线，使设备接地。

3 硬件安装

3.1 安装前确认

3.1.1 检查设备组件

请您按照装箱清单核对随箱附件，确认设备组件齐全。

3.1.2 检查安装工具

请您自备以下工具：

- 一字螺丝刀和十字螺丝刀：用于拆卸/拧紧螺钉。
- 防静电手环或手套：请操作中全程佩戴。

3.1.3 检查安装场所

- 设备只能安装在室内。

- 设备需要通过接地螺钉良好接地。
- 设备工作环境温度为+5°C~+35°C，湿度为 10%~90%（无冷凝）。
- 设备存储环境温度为-40°C~+70°C，湿度为 5%~95%（无冷凝）。

3.2 安装设备

设备使用托盘安装于 19 英寸标准机柜中或直接放置在干净的工作台上。

3.2.1 安装于机柜

支持使用托盘安装设备于机柜。

安装前准备

请检查如下事项，确认机柜满足设备安装要求。

- 确认机柜接地良好，且安装平稳。
- 确认机柜的承重满足设备要求。
- 确认机柜内部和周围没有影响设备安装的障碍物。
- 机柜禁止使用玻璃门。
- 机柜必须使用支持架支撑，禁止使用滚轮支撑。

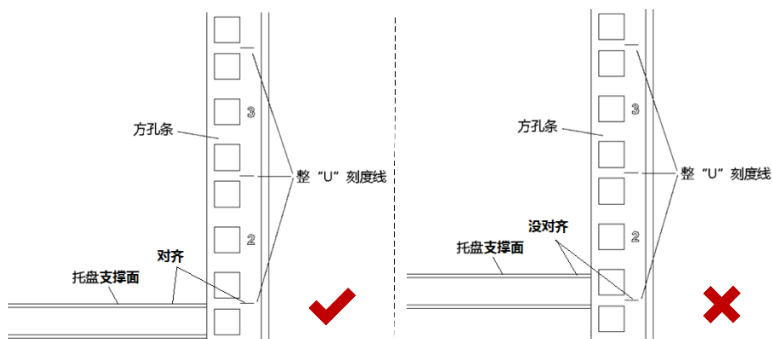
注意事项

- 安装过程中请务必将托盘整“U”放置，以避免设备挂耳孔位与机柜方孔无法匹配。
- 禁止只使用挂耳固定设备。
- 机柜托盘是通过机柜内部两侧的“方孔+浮动螺母”来固定的。机柜方孔上下位置的选择决定了托盘在机柜中的高度。

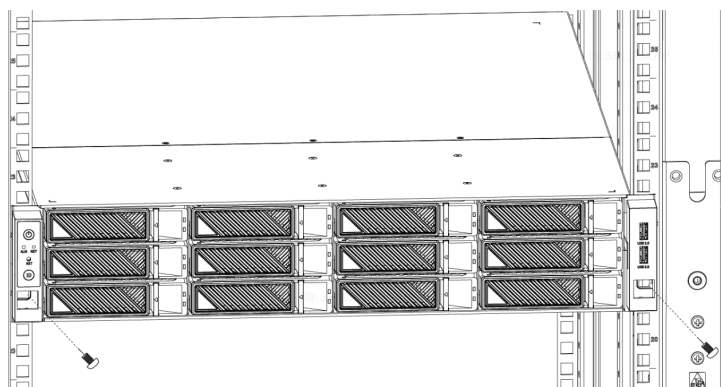
安装步骤

推荐步骤如下：

1. 预先确定托盘安装位置，即将托盘支撑面与机柜方孔条上的整“U”刻度线对齐。若托盘支撑面与机柜方孔条未整“U”对齐，请更换方孔，直到对齐为止。



2. 当托盘支撑面对齐整“U”刻度线，且托盘两侧孔位对齐机柜方孔后，使用螺钉、螺母配件将托盘固定于机柜上。
3. 将设备由机柜前部沿托盘平滑推入，保证设备底部由托盘平稳支撑，无倾斜等情况。设备推入至挂耳与机柜接触时，使用 M6 螺钉将挂耳固定在机柜的方孔条上。



注意：

设备安装完成后，请勿在设备顶部叠放其它设备。

3.2.2 安装于工作台

若不具备 19 英寸标准机柜时，也可以将设备直接放置在干净的工作台上。
安装设备于工作台前需要检查如下事项：

- 确认安装工作台足够牢固，足以承担设备及电缆的重量。
- 保证工作台的平稳性与良好接地。

- 设备散热风道为前、侧、后方向，需要在设备前后留出至少 30cm、左右留出至少 10cm 的散热空间。
- 设备不要叠放或在设备上放置其他物体。

3.3 安装/更换硬盘

设备出厂已预装 2 块硬盘于第一排前 2 个槽位。如需安装硬盘，请按照以下步骤操作。更换硬盘与安装硬盘步骤相反。



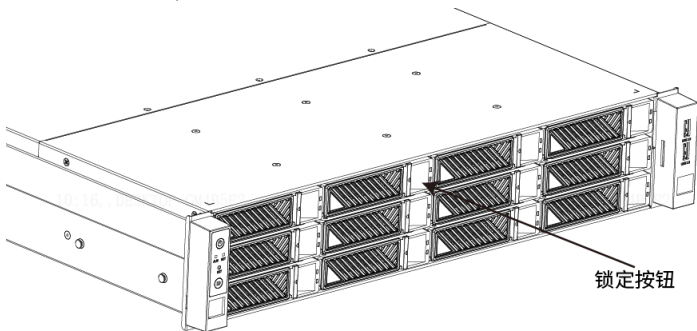
说明：

硬盘支持热插拔。

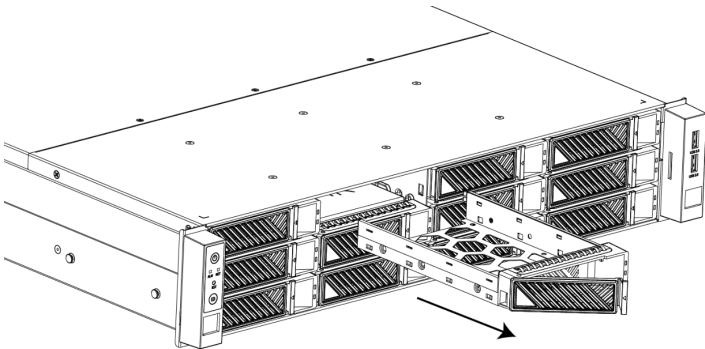
下文图片仅为示意，请以实际为准。

3.3.1 取出硬盘盒

1. 按下锁定按钮，弹出硬盘盒。



2. 向外拉出硬盘盒。



3.3.2 安装硬盘

支持安装 2.5"或 3.5"硬盘。

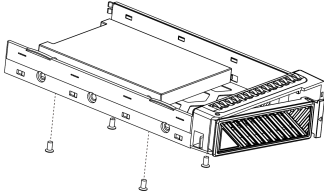


说明：

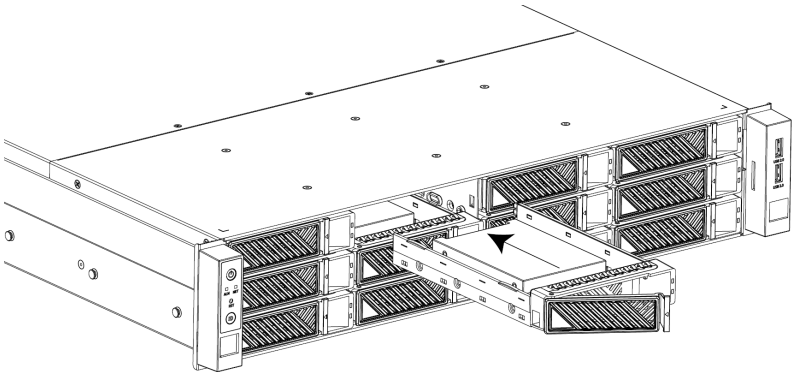
安装硬盘前请先将硬盘盒前端的绿色卡扣拨至水平状态。

1 安装 2.5"硬盘

1. 用随箱附件内的 4 颗硬盘螺钉从硬盘盒底部将硬盘固定在硬盘盒上。

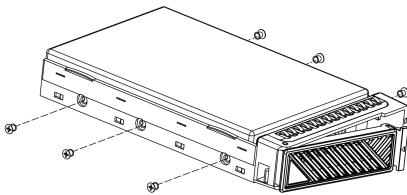


2. 将硬盘盒平稳插入硬盘槽位中，插入到位后，再扣合硬盘拉手。

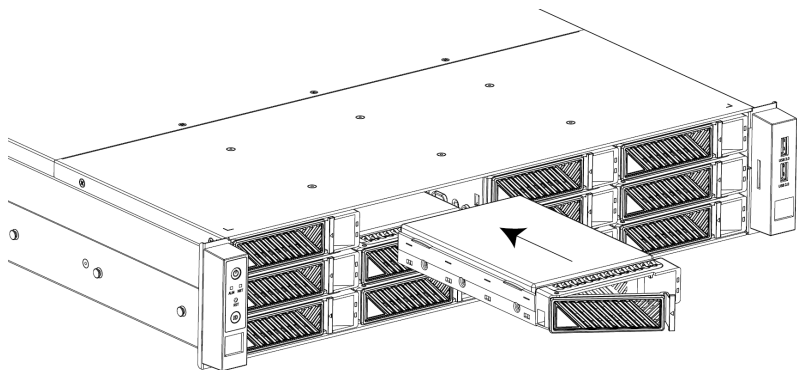


2 安装 3.5"硬盘

1. 用随箱附件内的 6 颗硬盘螺钉从硬盘盒左右两侧将硬盘固定在硬盘盒上。



2. 将硬盘盒平稳插入硬盘槽位中，插入到位后，再扣合硬盘拉手。



3.4 安装/更换智能卡

设备出厂已预装 1 块智能卡。如需安装/更换智能卡，请按照以下步骤操作。

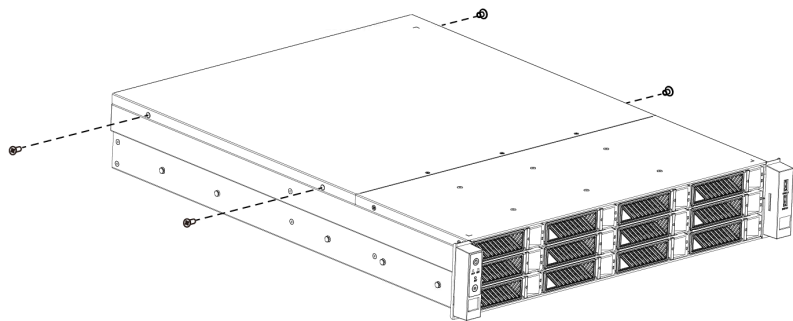


注意：

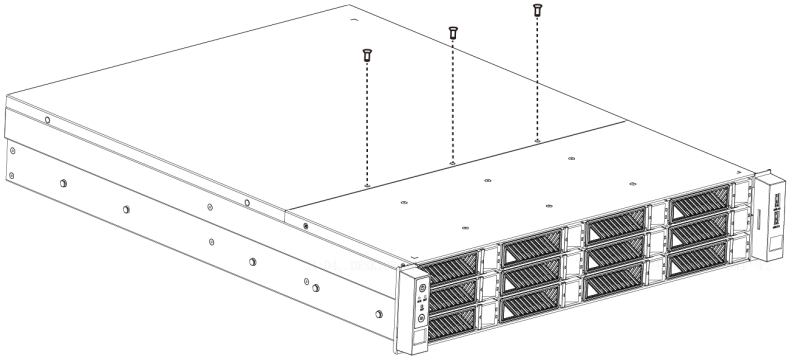
操作时请确认设备断电。

3.4.1 拆卸机盖

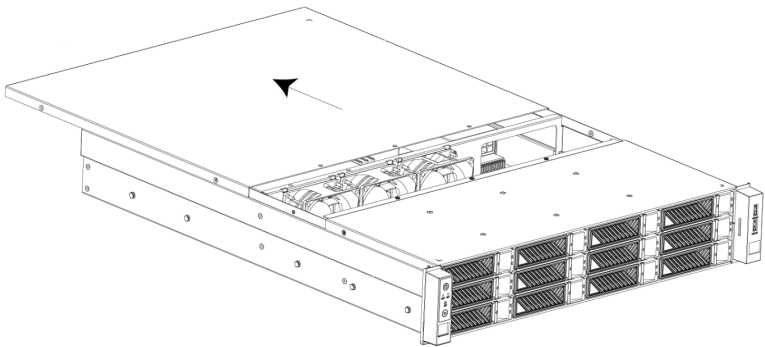
1. 拧出机盖左右两侧 4 颗螺钉。



2. 拧出机盖上方 3 颗螺钉。

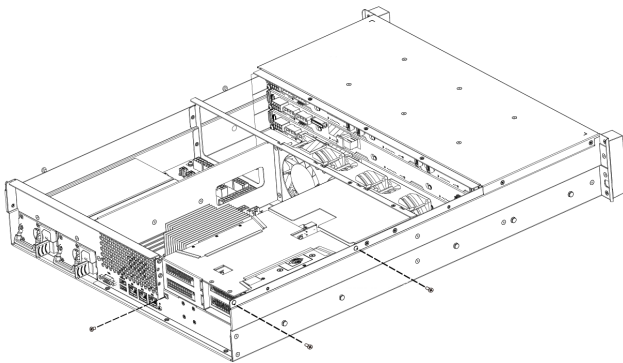


3. 向后方推动并取下机盖。

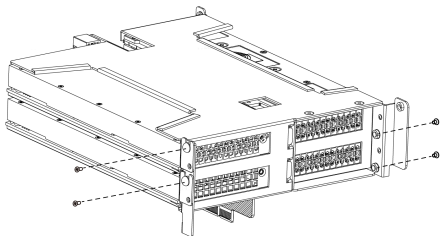


3.4.2 拆卸智能卡

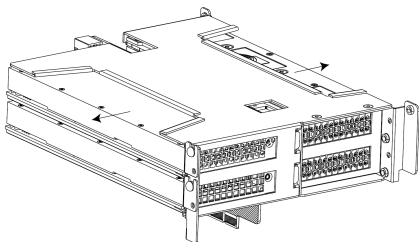
1. 拆卸机盖后，拧出智能卡支架上的3颗螺钉，向上取出智能卡支架。



2. 拧出智能卡支架上固定智能卡的螺钉。



3. 按箭头方向分别取出对应槽位的智能卡（或假面板）。



3.4.3 安装智能卡

与拆卸智能卡步骤相反。

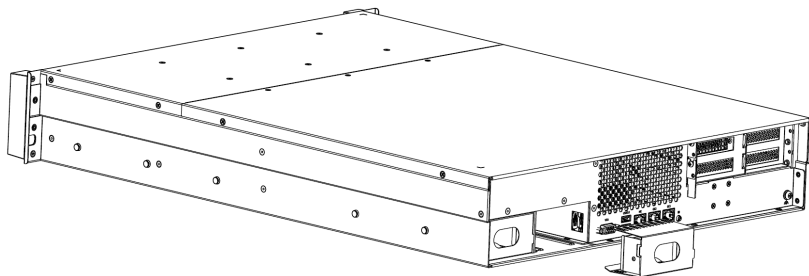
3.4.4 安装机盖

与拆卸机盖步骤相反。

3.5 安装电源

设备随箱附带 1 个电源模块，另支持扩展 1 个电源模块，安装步骤如下：

1. 手指伸入电源槽位假面板的孔洞，拉出假面板。

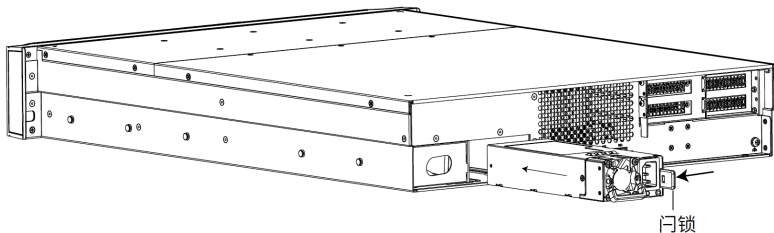


2. 将电源模块对准槽位轨道，向左用力按压门锁，向内缓缓推入电源模块。



注意：

插入电源模块时，请确保门锁位于电源模块右侧，严禁反向安装。



3. 完全插入后，松开门锁，听到发出咔嚓的声音，门锁复位，电源安装到位。

4 设备开机/关机

- 开机：接通电源后，按下电源按键。
- 关机：开机状态下按下电源按键执行关机、或通过 SSH 工具登录设备操作系统执行 `poweroff` 命令进行软关机。



注意：

- 接通电源之前，请确保已连接好地线。
- 设备正常运行或在设备关机过程中，请勿直接断开电源，否则可能造成设备损坏。
- 不推荐强制关机（长按电源按键 5s 以上）。

5 初始配置

设备默认网络出厂参数如下。

项目	默认配置
GE1网口	默认IP地址：192.168.0.100
GE2网口	无默认IP地址
ME网口	无默认IP地址（用于直连管理，请勿设置IP）
root密码	123456

设备安装完成后，请通过“配置导航软件”进行初始配置，操作如下：

1. 使用网线直连电脑与设备 GE1 网口。
2. 通过 Chrome 浏览器访问设备 GE1 网口默认 IP 地址 (<http://192.168.0.100:9800>) 登录导航界面。

3. 按照导航步骤操作，包括配置网口的 IP 地址、导入授权、配置管理员密码等。



注意：

配置过程中请勿断电、断网。

4. 初始配置完成后，将配置了 IP 地址的网口接入网络，进行业务配置。软件配置的详细操作请参见开局指导书。

6 Web 登录

通过 Chrome 浏览器访问各服务的 Web 系统，进行相关配置。



说明：

- 管理员用户名：admin / loadmin。
- 密码为在“配置导航软件”中配置密码。

服务	地址	描述
视频管理(VM)	http://服务器IP地址	基础业务配置，包括设备管理、视频配置等。
云存储(CDM)	http://服务器IP地址:8092	云存储业务配置，包括管理存储节点、分配存储空间等。
智能集群管理(IAM)	http://服务器IP地址:8084	智能业务配置，包括挂载智能卡、分配资源等。
视图库管理(MD)	http://服务器IP地址:55000	视图库配置管理。
大数据(DBS)	http://服务器IP地址:8094	数据存储配置。
智能应用平台(BSP-Portal)	http://服务器IP地址:4200	业务操作界面，包括视频管理、行为分析、报警复核等多项功能。

声明与安全须知

版权声明

©2024 浙江宇视科技有限公司。保留一切权利。

未经浙江宇视科技有限公司（下称“本公司”）的书面许可，任何单位和个人不得擅自摘抄、复制本手册内容的部分或全部，并不得以任何形式传播。

本手册描述的产品中，可能包含本公司及其可能存在的许可人享有版权的软件。未经相关权利人的许可，任何人不能以任何形式对前述软件进行复制、分发、修改、摘录、反编译、反汇编、解密、反向工程、出租、转让、分许可等侵犯软件版权的行为。

商标声明

  是浙江宇视科技有限公司的商标或注册商标。

在本手册以及本手册描述的产品中，出现的其他商标、产品名称、服务名称以及公司名称，由其各自的所有人拥有。

出口管制合规声明

本公司遵守包括中国、美国等全球范围内适用的出口管制法律法规，并且贯彻执行与硬件、软件、技术的出口、再出口及转让相关的要求。就本手册所描述的产品，请您全面理解并严格遵守国内外适用的出口管制法律法规。

责任声明

- 本公司对使用本手册或使用公司产品导致的任何特殊、附带、偶然或间接的损害不承担责任、不进行赔偿，包括但不限于商业利润损失、数据或文档丢失产生的损失。
- 本文中描述的产品均“按照现状”提供，除非适用法律要求，本手册仅作为使用指导，所有陈述、信息和建议不构成任何明示或暗示的担保，包括但不限于适销性、质量满意度、适合特定目的、不侵犯第三方权利等保证。
- 若您将产品接入互联网需自担风险，包括但不限于可能遭受网络攻击、黑客攻击、病毒感染等，请您加强网络、设备数据和个人信息等的保护，采取保障设备网络安全的必要措施。本公司对因此造成的产品工作异常、信息泄露等问题不承担任何责任，但本公司会及时提供产品相关安全维护支持。
- 在适用法律未明令禁止的情况下，对于因使用或无法使用本产品或服务而引起的任何直接或间接损失，包括但不限于利润或销售损失、数据丢失或采购替代商品或服务的成本、业务中断等，本公司及其员工、许可方或附属公司都不承担赔偿责任，即使其已被告知存在此种损害的可能性也是如此。某些司法管辖区不允许对人身伤害、附带或从属损害等进行责任限制，则此限制可能不适用于您。
- 本公司对您的所有损害承担的总责任限额不超过您购买本公司产品所支付的价款。

隐私保护提醒

本公司遵循适用的隐私保护法律法规。您可以访问宇视科技官网查询我们的隐私政策。

本手册描述的产品，可能会采集人脸、指纹、车牌、邮箱、电话、GPS 等个人信息，在使用产品过程中，请遵守所在地区或国家的隐私保护法律法规要求，保障您和他人合法权益。

关于本手册

- 本手册供多个型号产品使用，产品外观和功能请以实物为准。
- 本手册配套多个软件版本，产品界面和功能请以实际软件为准。
- 本手册内容可能包含技术性误差或印刷性错误，以本公司最终解释为准。
- 因未按本手册中的指导进行操作而造成的任何损失，由使用方自己承担责任。

- 本公司保留在没有通知或提示的情况下修改本手册中任何信息的权利。由于产品版本升级或相关地区的法律法规要求等原因，本手册内容会不定期进行更新，更新的内容将体现在新版本中。

网络安全须知

请根据产品选择必要的措施保障设备网络安全。

保障设备网络安全的必须措施

- **修改出厂默认密码并使用强密码：**建议您在首次登录时修改出厂默认密码，并尽可能使用强密码（8 个字符以上，含大小写、数字和特殊字符），以免遭受攻击。
- **更新固件：**建议您将设备固件更新到最新版本，以保证设备享有最新的功能和安全性。最新固件可访问本公司官网或联系当地代理商获取。

以下建议可以增强设备的网络安全强度

- **定期修改密码：**建议定期修改密码并妥善保管，确保仅获取授权的用户才能登录设备。
- **开启 HTTP/SSL 加密：**设置 SSL 证书加密 HTTP 传输，保证信息传输的安全性。
- **开启 IP 地址过滤：**仅允许指定 IP 地址的设备访问系统。
- **仅保留必须使用的端口映射：**根据业务需要在路由器或防火墙配置对外开放的最小端口集合，仅保留必须使用的端口映射。请勿把设备 IP 地址设置成 DMZ 或全端口映射。
- **关闭自动登录或记住密码功能：**如果您的电脑存在多个用户使用的情况，建议关闭自动登录和记住密码功能，防止未经授权的用户访问系统。
- **避免使用相同的用户名和密码：**建议使用区别于社交账户、银行、电邮等的用户名或密码，保证在您的社交账户、银行、电邮等账户信息泄露的情况下，获取到这些信息的人无法入侵系统。
- **限制普通账户权限：**如果您的系统是为用户服务的，请确保每个用户只获得了个人作业中必须的权限。
- **关闭 UPnP：**启用 UPnP 协议后，路由器将自动映射内网端口。这虽然方便了用户使用，但系统会自动转发相应端口的数据，从而导致本应该受限的数据存在被他人窃取的风险。如果您已在路由器上手工打开了 HTTP 和 TCP 端口映射，建议关闭此功能。
- **SNMP 功能：**若您不需要使用 SNMP 功能，请关闭此功能。若需使用，建议使用更为安全的 SNMPv3 功能。
- **组播：**组播技术适用于将视频数据在多个设备中进行传递，若您不需要使用此功能，建议关闭网络中的组播功能。
- **检查日志：**定期检查设备日志，以发现一些异常的访问或操作。
- **物理保护：**为了您的设备安全，建议将设备放在有锁的房间内或有锁的机柜里，防止未经授权的物理操作。
- **隔离视频监控网络：**建议将视频监控网络与其他业务网络进行隔离，以免其他业务网络中的未经授权的用户访问这些安防设备。

更多内容：您可以访问宇视科技官网【安全应急响应】，获取相关安全公告和最新的安全建议。

使用安全须知

负责安装和日常维护本设备的人员必须具备安全操作基本技能。请在设备使用前仔细阅读并在使用时严格遵守以下安全操作规范，以免造成危险事故、财产损失等危害。

存储、运输、使用要求

- 请确保设备放置或安装场所的温度、湿度、灰尘、腐蚀性气体、电磁辐射等指标满足设备使用环境要求。
- 请确保设备放置或安装平稳可靠，防止坠落。
- 除非特别说明，请勿将设备直接堆叠放置。
- 请确保设备工作环境通风良好，设备通风口畅通。
- 请防止水或其他液体流入设备，以免损坏设备和发生电击、火灾等危险。
- 请确保环境电压稳定并符合设备供电要求，务必在额定输入输出范围内使用设备，注意整体供电功率大于设备设计最大功率之和。

- 请确保设备安装正确后再上电使用，以免因连接错误造成人身伤害和设备部件损坏。
- 请勿擅自撕毁设备机箱的防拆封条和拆卸设备。如需维修设备，请咨询专业人员。
- 移动设备之前请断开电源，以免发生触电危险。
- 对于室外设备，请在工程安装时按规范要求做好防水工作。
- 警告：在居住环境中，运行此设备可能会造成无线电干扰。

电源要求

- 请严格遵守当地各项电气安全标准。
- 请务必按照要求使用电池，否则可能导致电池起火、爆炸的危险。如需更换电池，请务必使用与原装电池同类型号的电池。
- 请务必使用本地区推荐使用的电线组件（电源线），并在其额定规格内使用。
- 请务必使用设备标配的电源适配器。
- 请使用带保护接地连接的电网电源输出插座。
- 对有接地要求的设备，请确保接地合规。

限制性物质

部件名称	限制物质或元素					
	铅 (Pb)	汞 (Hg)	镉 (Cd)	六价铬 (Cr(VI))	多溴 联苯 (PBB)	多溴 二苯醚 (PBDE)
金属部件	×	○	○	○	○	○
塑胶部件	○	○	○	○	○	○
印制电路板	×	○	○	○	○	○
连接件/紧固件/散热件	×	○	○	○	○	○
电源/适配器 (如果有)	×	○	○	○	○	○
线缆/线材	×	○	○	○	○	○
附件	×	○	○	○	○	○

本表格依据SJ/T 11364的规定编制。

○：表示该限制物质在该部件所有均质材料中的含量均在GB/T 26572规定的限量要求以下；

×：表示该限制物质至少在该部件的某一均质材料中的含量超出GB/T 26572规定的限量要求，且目前业内无成熟的替代方案，此产品符合中国RoHS达标管理目录限用物质应用例外清单和欧盟RoHS指令环保要求；

(注：不同产品，限制物质或元素存在差异。)

中国回收信息《废弃电器电子产品回收处理管理条例》提示性说明

当您不再需要使用此产品时，请遵守国家或当地有关废弃电器电子产品回收处理相关规定，交给有关废弃电器电子产品处理资格的企业回收处理。

用户保修登记卡

产品保修政策：请访问官网 http://www.uniview.com/service_policy 查阅

售后服务热线：400-655-2828

客户服务网址：<http://www.uniview.com/service>

更多信息请访问网站：<http://www.uniview.com>

产品条码及产品代码(SN & PID):

购买时间：_____年_____月_____日

用户名称：_____

经销商：_____

详细地址：_____

服务电话：_____

经销单位：（盖章）

保修卡须经销售商盖章方有效

合格证

QUALIFICATION CARD

检验员(Qc): 合格/PASS

uniview



<http://www.uniview.com>



400-655-2828



service@uniview.com