



uniview 宇视

雷视取证抓拍一体机

快速入门

V2.00

1 装箱清单

根据产品不同型号和不同版本，随箱附件可能有变动，请以实际为准。

序号	名称	数量	单位
1	雷视取证抓拍一体机	1	台
2	波纹管	1	根
3	用户资料	1	套

2 产品简介

本手册适用于多款产品，设备外观、接口等请以实物为准。

图2-1 尺寸图

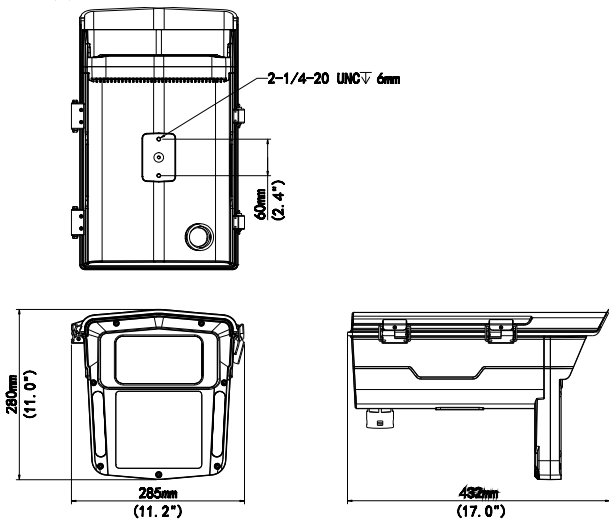
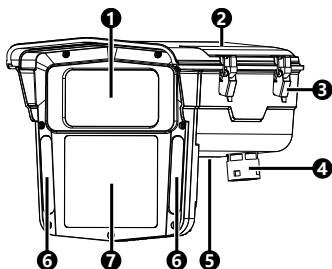
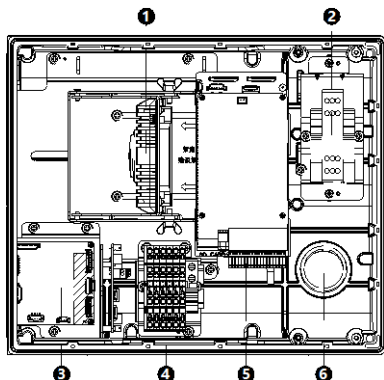


图2-2 外观图



1. 视窗玻璃	2. 遮阳板	3. 卡扣	4. 波纹管接头
5. 螺钉孔	6. 一体化补光灯	7. 雷达	-

图2-3 内视图



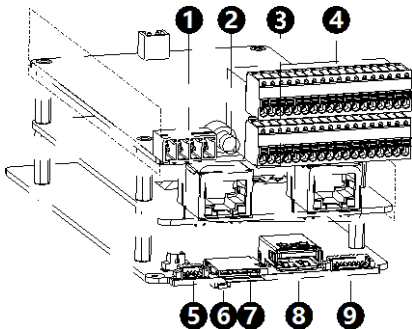
1. 卡口相机模块	2. 电源接口, 220VAC±20%	3. 雷视相机模块
4. 延长线端子	5. 卡口相机尾线接口	6. 波纹管接头



注意：

为避免镜头和视窗玻璃起雾，设备内温度低于 42°C 时，视窗玻璃将进行加热除雾，加热至 52°C 后停止。请小心操作，避免烫伤。

图2-4 卡口相机尾线接口图



序号	名称	描述
1	DC 12V 电源接口	已与 AC 220V 电源接口连接，通过内部适配器转化为 12V 直流电源，为本设备供电
2	PWR 电源状态指示灯	<ul style="list-style-type: none"> ● 橙色：正在启动 ● 绿色：正常运行 ● 红色：异常
3	千兆电口	一个电口已与网口延长线连接，可将网线连接至电口或网口延长线，使本设备接入网络
4	按压式接线端子	部分引脚已与延长线端子连接，可将线缆接入延长线端子中，用于与外设设备连接
5	DEBUG 调试接口	连接电脑，用于调试本设备
6	RST 复位按钮	<ul style="list-style-type: none"> ● 短按 3s 重启 ● 上电 10 分钟内，长按 10s 以上重启并恢复至出厂设置
7	Micro SD 卡插槽	安装 Micro SD 卡，扩展本地缓存功能

序号	名称	描述
8	USB 接口	连接 USB 设备，用于升级本设备
9	RSV 通信接口	已与控制板连接，用于控制一体化补光灯

3 设备安装

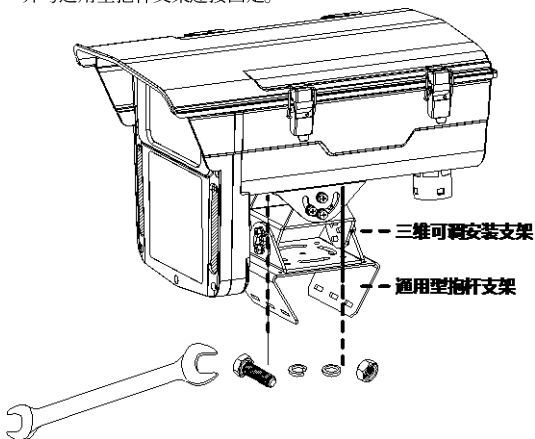
3.1 安装设备上杆



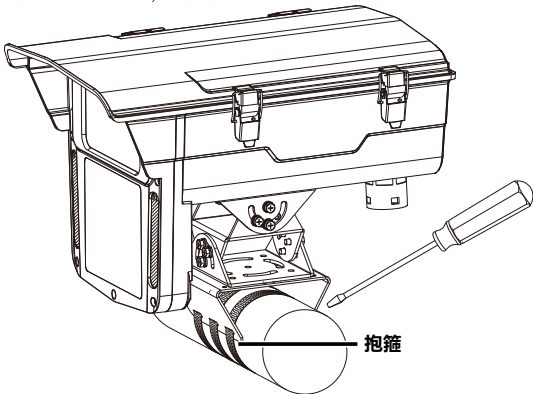
说明：

- 三维可调安装支架、通用型抱杆支架、抱箍需自行购买。
- 安装设备上杆前，请确认设备侧面卡扣已扣好，避免安装时卡扣松脱，遮阳板打开。

1. 使用螺钉组件（螺钉、弹垫、平垫、螺母）将设备固定至三维可调安装支架，并与通用型抱杆支架连接固定。



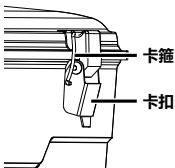
2. 将抱箍穿过通用型抱杆支架底部孔洞，环绕固定至横杆。使用螺丝刀转动抱箍上的固定螺钉，将抱箍收紧至合适大小。



3. 松开三维可调安装支架四周螺钉，调节支架角度，使雷达面对检测区域，然后锁紧螺钉。

3.2 打开遮阳板

向上抬起卡扣至卡箍松脱，打开遮阳板。



3.3 (可选) 安装 Micro SD 卡

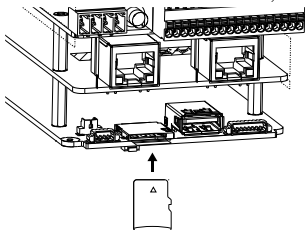
若您需要使用本地缓存功能，请在设备中安装 Micro SD 卡（需自行购买）。



说明：

- 使用 MicroSD 卡前，需要对 MicroSD 卡进行格式化，可在软件界面进行格式化处理。
- 推荐的 Micro SD 卡规格请咨询销售或技术支持人员。
- 插拔 MicroSD 卡前，请断开电源，确保设备停止运行，否则会损坏设备或 Micro SD 卡。

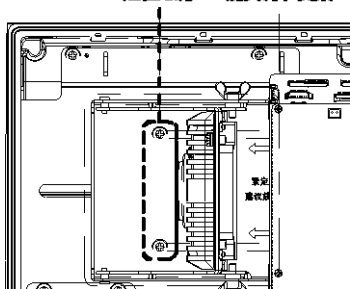
参考 Micro SD 卡插槽标注的方向，将 Micro SD 卡插入 Micro SD 卡插槽。



3.4 安装镜头

1. 拧松镜头调节支架的 2 颗定位螺钉，然后拧上卡口镜头（需自行购买）。

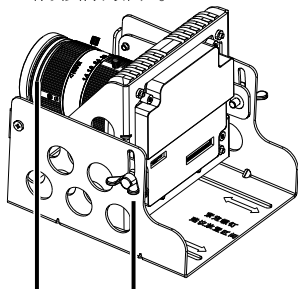
定位螺钉 镜头调节支架



2. 同步调节镜头角度和支架位置，使镜头面对检测区域。

- 调节镜头角度：松开镜头调节支架两侧蝶型螺钉，上下移动蝶型螺钉位置，以调节镜头俯仰角度。

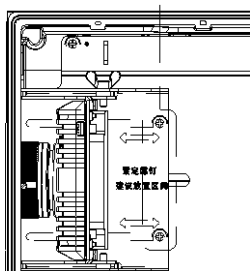
- 调节支架位置：将支架前移，使镜头距离视窗玻璃 1mm 左右（具体距离请以实际为准）。



卡口镜头 蝶型螺钉

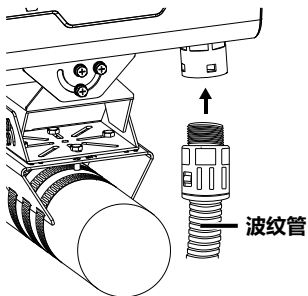
3. 锁紧蝶型螺钉，然后拧紧定位螺钉，固定支架位置。

定位螺钉



3.5 安装波纹管

将波纹管安装至设备底部的波纹管接头。



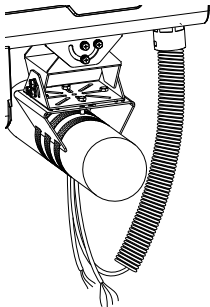
3.6 连接线缆



说明：

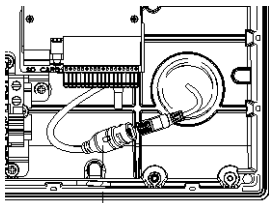
- 设备内部各模块间的线缆连接已在出厂时完成，只需将外部引入的线缆连接至设备内部对应接口即可。
- 连接到设备内的线缆不宜过长。

将环境中需要连接的线缆从横杆底部孔洞穿出，然后通过波纹管接入设备内部。



3.6.1 连接网线

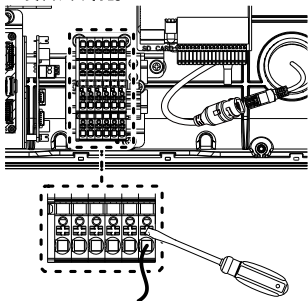
网线一端连接至卡口相机尾线接口上的电口或网口延长线，另一端接入网络。



网口延长线

3.6.2 (可选) 连接外设设备

1. 使用辅助安装工具（如小号螺丝刀）按压延长线端子的按钮，然后插入外设设备的线缆。

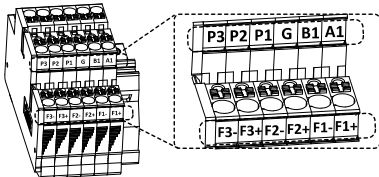


2. 松开辅助安装工具，完成连接。



说明：

请根据延长线端子侧面标识连接线缆。下图仅为示意，请以实物为准。



接口	标识	描述
RS485	A1	连接外设设备 RS485 正极
	B1	连接外设设备 RS485 负极
	G	连接外设设备接地控制线
P 口	P1/P2/P3	连接补光灯频闪触发线正极（频闪触发线负极连接至 G 口）
F 口	F1±/ F2±/ F3±	连接补光灯爆闪触发线正/负极

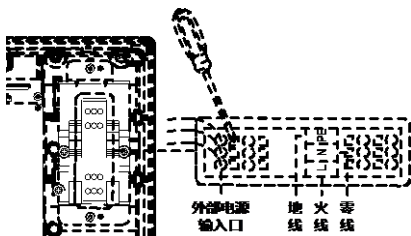
3.6.3 连接电源线



注意：

设备与外设补光灯需采用独立电路供电，以避免干扰。

- 1.使用辅助安装工具（如小号螺丝刀）按压电源接口的方孔，然后将电源线插入圆孔。



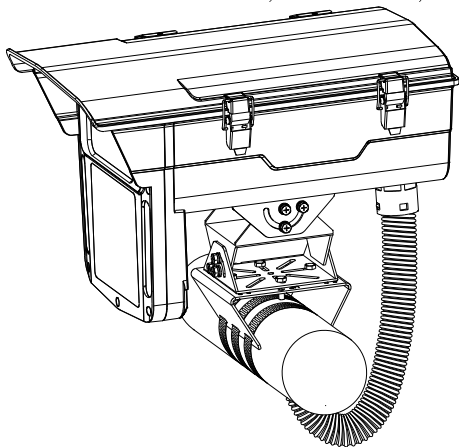
2. 松开辅助安装工具，完成连接。

3.7 合上遮阳板

合上遮阳板，向下按压卡扣至卡箍锁紧。

3.8 固定波纹管

将波纹管固定至横杆底部的孔洞，并进行密封处理，避免雨水进入。



4 设备启动

检查安装正确后，接通电源即可启动设备。

5 Web 登录

设备正常启动后，您可以通过 Web 界面直观方便地进行管理和维护。

配置项	默认值
网络地址	<ul style="list-style-type: none">● IP 地址/子网掩码：192.168.1.13/255.255.255.0● 网关：192.168.1.1 说明： 设备出厂默认开启 DHCP，若网络环境存在 DHCP 服务器，可能会动态分配 IP 地址，请以实际 IP 地址登录。
用户名	admin
密码	123456 说明： 默认密码仅供首次登录使用。为保证帐号安全，请您在首次登录后及时修改默认密码为强密码（8 个字符以上，含大小写、数字和特殊字符）并妥善保存，后续使用修改后的密码登录。

登录 Web 界面的步骤如下：

1. 在客户端计算机上运行浏览器，在地址栏中输入设备的 IP 地址，按 Enter 键，进入登录界面。



说明：

若页面提示需安装控件时，请按照页面提示完成控件安装后（安装时需要关闭当前所有浏览器），再重启浏览器登录本系统。

2. 输入用户名和密码，单击<登录>，进入 Web 界面。

1 如何将摄像单元恢复成出厂默认值？

答：请准备类似牙签或回形针等细长硬物，在摄像机上电 10 分钟内（超过 10 分钟无效），长按摄像机尾部的 RST 按钮 10 秒以上，等摄像机的 PWR 灯变红时再放开，此时摄像机重新启动，等待重启后即恢复成出厂默认值。

2 控件安装失败？

答：登录前，先将设备 IP 加入 IE 的可信站点。

操作方式：进入[工具/Internet 选项/安全]，选择“可信站点”并单击<站点>，添加为可信站点。

若您在 Windows 7 客户端上登录，还需要将控件先保存在本地，然后右键单击选择“以管理员身份运行”安装即可。

3 首次登录后无法观看实况？

答：请您先关闭当前 PC 的防火墙，重新登录设备后可观看实况。

声明与安全须知

版权声明

©2022-2024 浙江宇视科技有限公司。保留一切权利。

未经浙江宇视科技有限公司（下称“本公司”）的书面许可，任何单位和个人不得擅自摘抄、复制本手册内容的部分或全部，并不得以任何形式传播。

本手册描述的产品中，可能包含本公司及其可能存在的许可人享有版权的软件。未经相关权利人的许可，任何人不能以任何形式对前述软件进行复制、分发、修改、摘录、反编译、反汇编、解密、反向工程、出租、转让、分许可等侵犯软件版权的行为。

商标声明

 是浙江宇视科技有限公司的商标或注册商标。

在本手册以及本手册描述的产品中，出现的其他商标、产品名称、服务名称以及公司名称，由其各自的所有人拥有。

出口管制合规声明

本公司遵守包括中国、美国等全球范围内适用的出口管制法律法规，并且贯彻执行与硬件、软件、技术的出口、再出口及转让相关的要求。就本手册所描述的产品，请您全面理解并严格遵守国内外适用的出口管制法律法规。

责任声明

- 本公司对使用本手册或使用本公司产品导致的任何特殊、附带、偶然或间接的损害不承担责任、不进行赔偿，包括但不限于商业利润损失、数据或文档丢失产生的损失。
- 本文档中描述的产品均“按照现状”提供，除非适用法律要求，本手册仅作为使用指导，所有陈述、信息和建议不构成任何明示或暗示的担保，包括但不限于适销性、质量满意度、适合特定目的、不侵犯第三方权利等保证。
- 若您将产品接入互联网需自担风险，包括但不限于可能遭受网络攻击、黑客攻击、病毒感染等，请您加强网络、设备数据和个人信息等的保护，采取保障设备网络安全的必要措施。本公司对因此造成的产品工作异常、信息泄露等问题不承担任何责任，但本公司会及时提供产品相关安全维护支持。
- 在适用法律未明令禁止的情况下，对于因使用或无法使用本产品或服务而引起的任何直接或间接损失，包括但不限于利润或销售损失、数据丢失或采购替代商品或服务的成本、业务中断等，本公司及其员工、许可方或附属公司都不承担赔偿责任，即使其已被告知存在此种损害的可能性也是如此。某些司法管辖区不允许对人身伤害、附带或从属损害等进行责任限制，则此限制可能不适用于您。
- 本公司对您的所有损害承担的总责任限额不超过您购买本公司产品所支付的价款。

隐私保护提醒

本公司遵循适用的隐私保护法律法规。您可以访问宇视科技官网查询我们的隐私政策。

本手册描述的产品，可能会采集人脸、指纹、车牌、邮箱、电话、GPS 等个人信息。产品使用过程中，请遵守所在地区或国家的隐私保护法律法规，保障您和他人合法权益。

关于本手册

- 本手册供多个型号产品使用，产品外观和功能请以实物为准。
- 本手册配套多个软件版本，产品界面和功能请以实际软件为准。
- 本手册内容可能包含技术性误差或印刷性错误，以本公司最终解释为准。
- 因未按本手册中的指导进行操作而造成的任何损失，由使用方自己承担责任。
- 本公司保留在没有通知或提示的情况下修改本手册中任何信息的权利。由于产品版本升级或相关地区的法律法规要求等原因，本手册内容会不定期进行更新，更新的内容将体现在新版本中。

网络安全须知

请根据产品选择必要的措施保障设备网络安全。

保障设备网络安全的必须措施

- **修改出厂默认密码并使用强密码：**建议您在首次登录时修改出厂默认密码，并尽可能使用强密码（8 个字符以上，含大小写、数字和特殊字符），以免遭受攻击。
- **更新固件：**建议您将设备固件更新到最新版本，以保证设备享有最新的功能和安全性。最新固件可访问本公司官网或联系当地代理商获取。

以下建议可以增强设备的网络安全强度

- **定期修改密码：**建议定期修改密码并妥善保管，确保仅获取授权的用户才能登录设备。
- **开启 HTTP/SSL 加密：**设置 SSL 证书加密 HTTP 传输，保证信息传输的安全性。
- **开启 IP 地址过滤：**仅允许指定 IP 地址的设备访问系统。
- **仅保留必须使用的端口映射：**根据业务需要在路由器或防火墙配置对外开放的最小端口集合，仅保留必须使用的端口映射。请勿把设备 IP 地址设置成 DMZ 或全端口映射。
- **关闭自动登录或记住密码功能：**如果您的电脑存在多个用户使用的情况，建议关闭自动登录和记住密码功能，防止未经授权的用户访问系统。
- **避免使用相同的用户名和密码：**建议使用区别于社交账户、银行、电邮等的用户名或密码，保证在您的社交账户、银行、电邮等账户信息泄露的情况下，获取到这些信息的人无法入侵系统。
- **限制普通账户权限：**如果您的系统是为多个用户服务的，请确保每个用户只获得了个人作业中必须的权限。
- **关闭 UPnP：**启用 UPnP 协议后，路由器将自动映射内网端口。这虽然方便了用户使用，但系统会自动转发相应端口的数据，从而导致本应该受限的数据存在被他人窃取的风险。如果您已在路由器上手工打开了 HTTP 和 TCP 端口映射，建议关闭此功能。
- **SNMP 功能：**如果您不需要使用 SNMP 功能，请关闭此功能。若需使用，建议配置使用更为安全的 SNMPV3 功能。
- **组播：**组播技术适用于将视频数据在多个设备中进行传递，若您不需要使用此功能，建议关闭网络中的组播功能。

- **检查日志：**定期检查设备日志，以发现一些异常的访问或操作。
- **物理保护：**为了您的设备安全，建议将设备放在有锁的房间内或放在有锁的机柜里，防止未经授权的物理操作。
- **隔离视频监控网络：**建议将视频监控网络与其他业务网络进行隔离，以免其他业务网络中的未经授权的访问这些安防设备。

您可以访问宇视科技官网【安全应急响应】，获取相关安全公告和最新的安全建议。

使用安全须知

负责安装和日常维护本设备的人员必须具备安全操作基本技能。请在设备使用前仔细阅读并在使用时严格遵守以下安全操作规范，以免造成危险事故、财产损失等危害。

存储、运输、使用要求

- 请确保设备放置或安装场所的温度、湿度、灰尘、腐蚀性气体、电磁辐射等指标满足设备使用环境要求。
- 请确保设备放置或安装平稳可靠，防止坠落。
- 除非特别说明，请勿将设备直接堆叠放置。
- 请确保设备工作环境通风良好，设备通风口畅通。
- 请防止水或其他液体流入设备，以免损坏设备和发生电击、火灾等危险。
- 请确保环境电压稳定并符合设备供电要求，务必在额定输入输出范围内使用设备，注意整体供电功率大于设备设计最大功率之和。
- 请确保设备安装正确后再上电使用，以免因连接错误造成人身伤害和设备部件损坏。
- 请勿擅自撕毁设备机箱的防拆封条和拆卸设备。如需维修设备，请咨询专业人员。
- 移动设备之前请断开电源，以免发生触电危险。
- 对于室外设备，请在工程安装时按规范要求做好防水工作。
- 警告：在居住环境中，运行此设备可能会造成无线电干扰。

电源要求

- 请严格遵守当地各项电气安全标准。
- 请务必按照要求使用电池，否则可能导致电池起火、爆炸的危险。如需更换电池，请务必使用与原装电池同类型号的电池。
- 请务必使用本地区推荐使用的电线组件（电源线），并在其额定规格内使用。
- 请务必使用设备标配的电源适配器。
- 请使用带保护接地连接的电网电源输出插座。
- 对有接地要求的设备，请确保接地合规。

限制性物质

部件名称	限制物质或元素					
	铅 (Pb)	汞 (Hg)	镉 (Cd)	六价铬 (Cr(VI))	多溴 联苯 (PBB)	多溴 二苯醚 (PBDE)
金属部件	×	○	○	○	○	○
塑胶部件	○	○	○	○	○	○
印制电路板	×	○	○	○	○	○
连接件/紧固件/ 散热件	×	○	○	○	○	○
电源/适配器(如 果有)	×	○	○	○	○	○
线缆/线材	×	○	○	○	○	○
附件	×	○	○	○	○	○

本表格依据 SJ/T 11364 的规定编制。

○：表示该限制物质在该部件所有均质材料中的含量均在 GB/T 26572 规定的限量要求以下；

×：表示该限制物质至少在该部件的某一均质材料中的含量超出 GB/T 26572 规定的限量要求，且目前业内无成熟的替代方案，此产品符合中国 RoHS 达标管理目录限用物质应用例外清单和欧盟 RoHS 指令环保要求；

(注：不同产品，限制物质或元素存在差异。)

中国回收信息《废弃电气电子产品回收处理管理条例》提示性说明

当您不再需要使用此产品时，请遵守国家或当地有关废弃电器电子产品回收处理相关规定，交给有废弃电器电子产品处理资格的企业回收处理。

用户保修登记卡

产品保修政策：请访问官网 http://www.uniview.com/service_policy 查阅

售后服务热线：400-655-2828

客户服务网址：<http://www.uniview.com/service>

更多信息请访问网站：<http://www.uniview.com>

产品条码及产品代码(SN & PID):

购买时间：_____年____月____日

用户名称：_____

经销商：_____

详细地址：_____

服务电话：_____

经销单位：（盖章）

保修卡须经经销商盖章方有效

合格证

QUALIFICATION CARD

检验员(Qc): 合格/PASS