



uniview 宇视

智能门禁一体机

快速入门

V2.01

1 注意事项

负责安装和日常维护本设备的人员必须具备安全操作基本技能。在操作本设备前，请务必认真阅读和执行产品手册规定的安全规范。

1.1 安装使用

- 在安装、使用设备时，应避免极冷极热、潮湿、多尘、长时间振动等环境，远离暖气、火炉、桥洞底等附近；具体温、湿度要求参见最新产品彩页。
- 请勿在强腐蚀性、强酸、高盐碱环境下使用本产品，若特殊环境有安装需求，请务必做好防腐处理。
- 在安装、周转、运输过程中，应避免摩擦、挤压、划伤、污染镜头。
- 若设备安装在墙上，请确保墙壁的硬度能够承受设备的重量。
- 安装过程中切勿将线缆过度弯折及拉扯，以免线缆接触不良，影响设备使用。
- 对外连接端口时，请确认电缆端子紧固到位。
- 请不要将镜头长时间瞄准强光物体，如太阳、白炽灯等其他强光源，否则可能造成设备成像器件永久受损。
- 在对设备进行维护，检修以及移动之前，请断开电源，移动时应小心谨慎，一旦电源线插入电源，设备即会通电。

1.2 日常维护

- 镜头/显示屏沾染油脂或有灰尘结斑时，用防静电手套或无油棉布自中心向外轻轻擦拭；若未擦拭干净，再蘸家用洗洁精后自中心向外轻轻擦拭，直到干净为止。
- 镜头/显示屏无污斑，轻度沾灰时，请使用无油软刷轻轻弹落或吹风皮球吹落。
- 禁止使用有机溶剂（苯、酒精等）对设备进行除尘、清洁。

2 装箱清单

根据产品不同型号和不同版本，随箱附件可能有变动，请以实际为准。

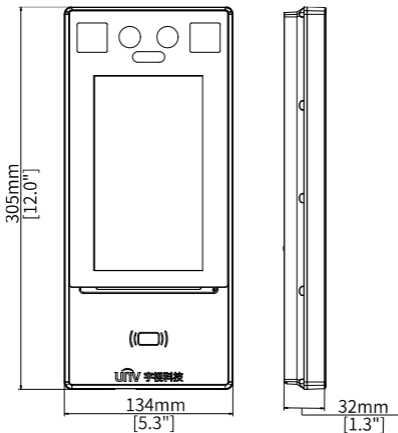
序号	名称	数量	单位
1	智能门禁一体机	1	台
2	螺钉组件	1	套
3	支架	1	个
4	T10 梅花带孔扳手-L 型	1	只
5	安装贴纸	1	张
6	尾线	1	根
7	尾线盖板	1	个
8	用户资料	1	套

3 产品简介

智能门禁一体机是一款高性能、高可靠性的智能识别类门禁产品，把宇视智能识别技术完美地融合到门禁产品中，依托深度学习算法，支持刷脸核验开门，实现人员的精确控制。智能门禁一体机可配合室内机使用，实现楼宇可视对讲功能。该产品具备识别率高、库容大、速度快、光线适应性好等特点。可广泛应用于各类楼宇系统中。

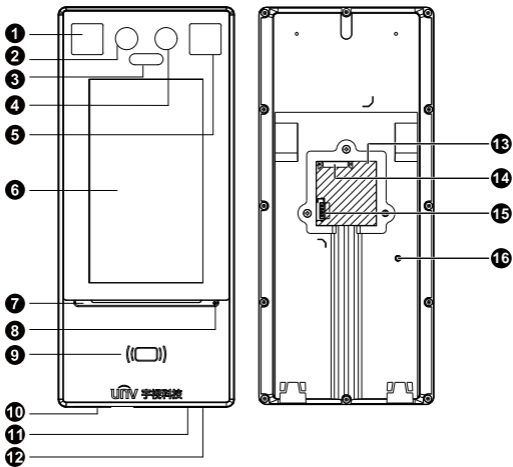
3.1 外观和尺寸

不同款型设备的外观存在差异，请以实物为准。



3.2 结构说明

设备外观结构，不同款型会存在差异，具体请以实物为准。



1.补光灯 1	2.摄像头 1
3.红外补光灯	4.摄像头 2
5.补光灯 2	6.显示屏
7.通行指示灯	8.麦克风
9.刷卡区	10.扬声器
11.Reboot 按键	12.USB 2.0
13. 网口	14.尾线接口
15. SIM 卡槽 (安装 SIM 卡时需将其推至卡槽底部, 避免因安装不到位影响使用。)	16. 防拆按键

4 设备安装

4.1 安装准备

- 环境准备：尽量避免强顺光、逆光场景。
- 工具准备：电钻、胶枪、卷尺、记号笔、十字螺丝刀、防静电手腕带/手套、硅橡胶若干（推荐可赛新1587）。

4.2 设备接线

4.2.1 布线说明

门禁一体机安装前，需提前规划好尾线的走线，包括电源线（电源线延长线线径选择可参考下表）、网线、门锁线、韦根线、告警线、RS485线等。尾线的数量需根据实际组网情况为准。具体可参考接线说明。

DC12V/2A 电源供电，受电设备工作下限为 DC9V（12V-25%）				
线径(mm)	0.8mm (20AWG)	1mm (18AWG)	1.25mm (16AWG)	1.63mm (14AWG)
传输距离(m)	18	37	58	99

4.2.2 接线说明

智能门禁一体机配套线缆说明如下，具体请以实际为准。

线缆名称	颜色	说明	线缆名称	颜色	说明
门磁输入	浅绿	门磁、按钮、门锁 线缆	RS485_A	橙色	RS485、韦根输入、韦根输出 线缆
按钮输入	黄/黑		RS485_B	黄色	
门锁_NC	粉色		GND	黑色	
门锁_COM	白/黄		韦根输入_D0	蓝色	
门锁_NO	白/绿		韦根输入_D1	白色	
GND	黑色		韦根输出_D0	棕色	
报警输入_1	紫色	报警输入、报警 输出线缆	韦根输出_D1	绿色	电源线 线缆
报警输入_2	白/紫		12V 电源输入	红色	
报警输出_NC	灰色		GND	黑色	
报警输出_COM	白/橙				
报警输出_NO	白/蓝				

4.3 安装步骤

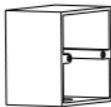


警告：

请在佩戴防静电手腕带/手套的情况下进行安装。

1. 确认 86 盒位置（86 盒需自备/选购）。

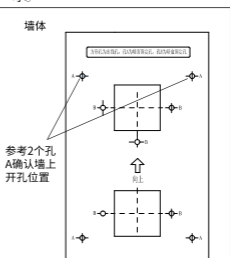
86 盒安装是墙内预埋或者在墙体上凿洞埋入 86 盒。



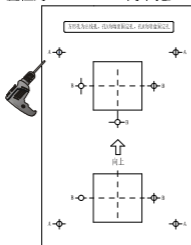
说明：

86 盒上的两个安装孔，有些安装环境中两个孔位是与地面平行的，有些是与地面垂直的。实际安装过程中只要与支架上中间孔位一一对应即可。

2. 将安装贴纸下方两个孔 B 对准 86 安装盒上两个安装孔，再参考上方两个孔 A 的位置确定墙壁开孔位置，如下所示。



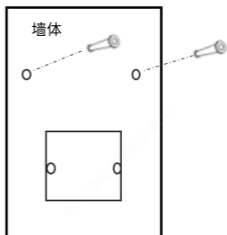
3. 用电钻在墙面相应位置开 30mm 深，直径为 6mm~6.5mm 两个孔。



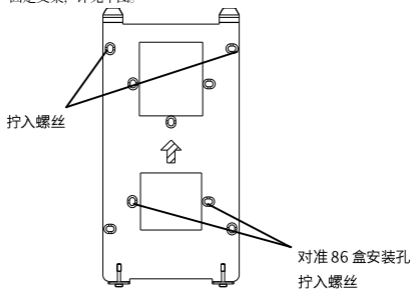
注意：

打孔时应避免打到墙内预埋线！

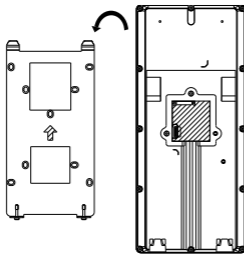
4. 墙壁开凿的两个安装孔内预埋膨胀螺丝。



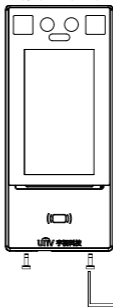
5. 固定支架。支架下孔口对准墙面及 86 安装盒上的安装孔，用十字螺丝刀顺时针拧紧螺丝，固定支架，详见下图。



6. 将智能门禁一体机固定到支架挂钩上。



7. 在设备底部，用 L 型扳手顺时针拧入防拆螺钉（2 颗）。



5 设备启动

正确安装后，将电源适配器（需选购或自备）接入市电，另一端接入门禁一体机电源接口即可启动设备。显示屏通电将亮起，屏幕显示正常实况，表示设备启动成功。



说明：

- 设备首次使用时，上电后人机界面将强制要求修改工程密码，强烈建议您将密码设置为强密码（8个字符以上，含大小写、数字和特殊字符）。
 - 您可在人机界面配置设备位置、网络、密码等信息。
-

6 Web 登录

您可以登录智能门禁一体机 Web 界面进行管理和维护。

出厂缺省的网络参数配置如下表所示，请根据实际需要及时修改。

配置项	默认值
网络地址	<ul style="list-style-type: none">● IP 地址/子网掩码: 192.168.1.13/255.255.255.0● 网关: 192.168.1.1 说明: 设备出厂默认开启 DHCP, 若网络环境存在 DHCP 服务器, 可能会动态分配 IP 地址, 请以实际 IP 地址登录。
用户名	admin
密码	123456 说明: 默认密码仅供首次登录使用。为保证帐号安全, 请您在首次登录后及时修改默认密码为强密码 (8 个字符以上, 含大小写、数字和特殊字符) 并妥善保存, 后续使用修改后的密码登录。

登录 Web 界面的步骤如下。

1. 在客户端计算机上运行 IE 浏览器 (IE9 及以上), 在地址栏中输入设备的 IP 地址, 按 Enter 键, 进入登录界面。



说明:

首次登录时会提示安装控件 (安装时需要关闭当前所有浏览器)。请按照界面指导完成控件安装, 再重启 IE 浏览器登录系统。

2. 输入用户名和密码, 单击<登录>, 进入 Web 界面。

7 人员管理

Web 界面人员管理

Web 界面支持新增、修改、删除人员信息等。

1. 登录 Web 界面。
2. 进入[配置>智能监控>人脸库]界面，进行人员管理操作。

人机界面人员管理

1. 长按智能门禁一体机主界面 3s 以上。
2. 在弹出的界面中，输入正确的工程密码，进入工程配置界面。
3. 点击工程界面上的人员录入按键，录入人员信息。

速通门智能管理服务器

速通门智能管理服务器可管理人员信息（录入、删除等），再将人员信息下发至智能门禁一体机。

1. 登录速通门智能管理服务器 Web 界面。
2. 单击右上角的<关于>，可获取速通门智能管理服务器联机帮助。



说明：

此人员管理方法需选购速通门智能管理服务器。

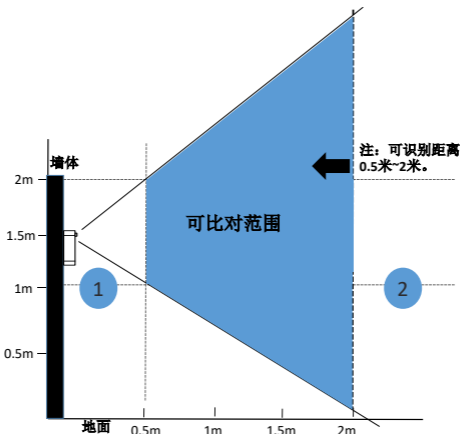
8 面部识别注意事项

8.1 照片采集要求

- 整体要求：免冠（不戴帽子）正面对镜头。
- 范围要求：照片上需要看到人的两耳轮廓和上到头顶（包含全部头发）下到颈部下端的范围。
- 颜色要求：真彩色照片。
- 化妆要求：采集时不得有影响真实面貌的化妆色彩，包括眉毛和睫毛等。
- 背景要求：采用白色、蓝色等纯色背景。
- 光线要求：采集时需要有亮度合适的光线，不应该存在过暗、过亮或阴阳脸等现象。

8.2 目标比对位置

待识别目标的位置如图所示，尽量避免出现在图中的区域1/区域2。



说明：

位于图中区域1无法比对时，可通过往后挪动位置解决；位于图中区域2无法比对时，可通过往前挪动位置解决。

8.3 比对表情与姿势

8.3.1 表情

为保证比对精确度，请务必在比对过程中，保持自然的表情。



8.3.2 姿势

为保证比对精确度，请尽量在比对过程中，保持正对摄像头。尽量避免偏头、侧脸、仰头、低头等姿势。



声明与安全须知

版权声明

©2023-2024 浙江宇视科技有限公司。保留一切权利。

未经浙江宇视科技有限公司（下称“本公司”）的书面许可，任何单位和个人不得擅自摘抄、复制本手册内容的部分或全部，并不得以任何形式传播。

本手册描述的产品中，可能包含本公司及其可能存在的许可人享有版权的软件。未经相关权利人的许可，任何人不能以任何形式对前述软件进行复制、分发、修改、摘录、反编译、反汇编、解密、反向工程、出租、转让、分许等侵犯软件版权的行为。

商标声明

 是浙江宇视科技有限公司的商标或注册商标。

在本手册以及本手册描述的产品中，出现的其他商标、产品名称、服务名称以及公司名称，由其各自的所有人拥有。

出口管制合规声明

本公司遵守包括中国、美国等全球范围内适用的出口管制法律法规，并且贯彻执行与硬件、软件、技术的出口、再出口及转让相关的要求。就本手册所描述的产品，请您全面理解并严格遵守国内外适用的出口管制法律法规。

责任声明

- 本公司对使用本手册或使用本公司产品导致的任何特殊、附带、偶然或间接的损害不承担责任，不进行赔偿，包括但不限于商业利润损失、数据或文档丢失产生的损失。
- 本文档中描述的产品均“按照现状”提供，除非适用法律要求，本手册仅作为使用指导，所有陈述、信息和建议不构成任何明示或暗示的担保，包括但不限于适销性、质量满意度、适合特定目的、不侵犯第三方权利等保证。
- 若您将产品接入互联网需自担风险，包括但不限于可能遭受网络攻击、黑客攻击、病毒感染等，请您加强网络、设备数据和个人信息等的保护，采取保障设备网络安全的必要措施。本公司对因此造成的产品工作异常、信息泄露等问题不承担任何责任，但本公司会及时提供产品相关安全维护支持。
- 在适用法律未明令禁止的情况下，对于因使用或无法使用本产品或服务而引起的任何直接或间接损失，包括但不限于利润或销售损失、数据丢失或采购替代商品或服务的成本、业务中断等，本公司及其员工、许可方或附属公司都不承担赔偿责任，即使其已被告知存在此种损害的可能性也是如此。某些司法管辖区不允许对人身伤害、附带或从属损害等进行责任限制，则此限制可能不适用于您。
- 本公司对您的所有损害承担的总责任限额不超过您购买本公司产品所支付的价款。

隐私保护提醒

本公司遵循适用的隐私保护法律法规。您可以访问宇视科技官网查询我们的隐私政策。

本手册描述的产品，可能会采集人脸、指纹、车牌、邮箱、电话、GPS 等个人信息。产品使用过程中，请遵守所在地区或国家的隐私保护法律法规，保障您和他人的合法权益。

关于本手册

- 本手册供多个型号产品使用，产品外观和功能请以实物为准。
- 本手册配套多个软件版本，产品界面和功能请以实际软件为准。
- 本手册内容可能包含技术性误差或印刷性错误，以本公司最终解释为准。
- 因未按本手册中的指导进行操作而造成的任何损失，由使用方自己承担责任。
- 本公司保留在没有通知或提示的情况下修改本手册中任何信息的权利。由于产品版本升级或相关地区的法律法规要求等原因，本手册内容会不定期进行更新，更新的内容将体现在新版本中。

网络安全须知

请根据产品选择必要的措施保障设备网络安全。

保障设备网络安全的必须措施

- **修改出厂默认密码并使用强密码：**建议您在首次登录时修改出厂默认密码，并尽可能使用强密码（8 个字符以上，含大小写、数字和特殊字符），以免遭受攻击。

- **更新固件:** 建议您将设备固件更新到最新版本, 以保证设备享有最新的功能和安全性。最新固件可访问本公司官网或联系当地代理商获取。

以下建议可以增强设备的网络安全强度

- **定期修改密码:** 建议定期修改密码并妥善保管, 确保仅获取授权的用户才能登录设备。
- **开启 HTTP/SSL 加密:** 设置 SSL 证书加密 HTTP 传输, 保证信息传输的安全性。
- **开启 IP 地址过滤:** 仅允许指定 IP 地址的设备访问系统。
- **仅保留必须使用的端口映射:** 根据业务需要在路由器或防火墙配置对外开放的最小端口集合, 仅保留必须使用的端口映射。请勿把设备 IP 地址设置成 DMZ 或全端口映射。
- **关闭自动登录或记住密码功能:** 如果您的电脑存在多个用户使用的情况, 建议关闭自动登录和记住密码功能, 防止未经授权的用户访问系统。
- **避免使用相同的用户名和密码:** 建议使用区别于社交账户、银行、电邮等的用户名或密码, 保证在您的社交账户、银行、电邮等账户信息泄露的情况下, 获取到这些信息的人无法入侵系统。
- **限制普通账户权限:** 如果您的系统是为用户服务的, 请确保每个用户只获得了个人作业中必须的权限。
- **关闭 UPnP:** 启用 UPnP 协议后, 路由器将自动映射内网端口。这虽然方便了用户使用, 但系统会自动转发相应端口的数据, 从而导致本应该受限的数据存在被他人窃取的风险。如果您已在路由器上手工打开了 HTTP 和 TCP 端口映射, 建议关闭此功能。
- **SNMP 功能:** 如果您不需要使用 SNMP 功能, 请关闭此功能。若需使用, 建议配置使用更为安全的 SNMPV3 功能。
- **组播:** 组播技术适用于将视频数据在多个设备中进行传递, 若您不需要使用此功能, 建议关闭网络中的组播功能。
- **检查日志:** 定期检查设备日志, 以发现一些异常的访问或操作。
- **物理保护:** 为了您的设备安全, 建议将设备放在有锁的房间内或放在有锁的机柜里, 防止未经授权的物理操作。
- **隔离视频监控网络:** 建议将视频监控网络与其他业务网络进行隔离, 以免其他业务网络中的未经授权的用户访问这些安防设备。

您可以访问宇视科技官网【安全应急响应】, 获取相关安全公告和最新的安全建议。

使用安全须知

负责安装和日常维护本设备的人员必须具备安全操作基本技能。请在设备使用前仔细阅读并在使用时严格遵守以下安全操作规范, 以免造成危险事故、财产损失等危害。

存储、运输、使用要求

- 请确保设备放置或安装场所的温度、湿度、灰尘、腐蚀性气体、电磁辐射等指标满足设备使用环境要求。
- 请确保设备放置或安装平稳可靠, 防止坠落。
- 除非特别说明, 请勿将设备直接堆叠放置。
- 请确保设备工作环境通风良好, 设备通风口畅通。
- 请防止水或其他液体流入设备, 以免损坏设备和发生电击、火灾等危险。
- 请确保环境电压稳定并符合设备供电要求, 务必在额定输入输出范围内使用设备, 注意整体供电功率大于设备设计最大功率之和。
- 请确保设备安装正确后再上电使用, 以免因连接错误造成人身伤害和设备部件损坏。
- 请勿擅自撕毁设备机箱的防拆封条和拆卸设备。如需维修设备, 请咨询专业人员。
- 移动设备之前请断开电源, 以免发生触电危险。
- 对于室外设备, 请在工程安装时按规范要求做好防水工作。
- 警告: 在居住环境中, 运行此设备可能会造成无线电干扰。

电源要求

- 请严格遵守当地各项电气安全标准。
- 请务必按照要求使用电池, 否则可能导致电池起火、爆炸的危险。如需更换电池, 请务必使用与原装电池同类型号的电池。
- 请务必使用本地区推荐使用的电线组件(电源线), 并在其额定规格内使用。
- 请务必使用设备标配的电源适配器。
- 请使用带保护接地连接的电网电源输出插座。
- 对有接地要求的设备, 请确保接地合规。

限制性物质

部件名称	限制物质或元素					
	铅 (Pb)	汞 (Hg)	镉 (Cd)	六价铬 (Cr(VI))	多溴联 苯 (PBB)	多溴 二苯醚 (PBDE)
金属部件	×	○	○	○	○	○
塑胶部件	○	○	○	○	○	○
印制电路板	×	○	○	○	○	○
连接件/紧固件/散热件	×	○	○	○	○	○
电源/适配器 (如果有)	×	○	○	○	○	○
线缆/线材	×	○	○	○	○	○
附件	×	○	○	○	○	○

本表格依据 SJ/T 11364 的规定编制。

○：表示该限制物质在该部件所有均质材料中的含量均在 GB/T 26572 规定的限量要求以下；

×：表示该限制物质至少在该部件的某一均质材料中的含量超出 GB/T 26572 规定的限量要求，且目前业内无成熟的替代方案，此产品符合中国 RoHS 达标管理目录限用物质应用例外清单和欧盟 RoHS 指令环保要求；

(注：不同产品，限制物质或元素存在差异。)

中国回收信息《废弃电器电子产品回收处理管理条例》提示性说明

当您不再需要使用此产品时，请遵守国家或当地有关废弃电器电子产品回收处理相关规定，交给有废弃电器电子产品处理资格的企业回收处理。

用户保修登记卡

产品保修政策：请访问官网 http://www.uniview.com/service_policy 查阅

售后服务热线：400-655-2828

客户服务网址：<http://www.uniview.com/service>

更多信息请访问网站：<http://www.uniview.com>

产品条码及产品代码(SN & PID):

购买时间：_____年____月____日

用户名称：_____

经销商：_____

详细地址：_____

服务电话：_____

经销单位：（盖章）

保修卡须经销售商盖章方有效

合格证

QUALIFICATION CARD

检验员(Qc): 合格/PASS