

高速三合一栏杆机

快速入门

1 安全须知

为确保人身安全及设备安全，请在使用前仔细阅读并严格遵守以下内容。错误操作可能会损坏设备，甚至伤及财产或人身安全。

- 安装前，请检查是否需要另外的设备/材料，以满足安装、使用需要。
- 请勿改动任何部件，除了本手册中已做说明的。未经说明的改动，可能会造成故障，本公司对此类型损坏不承担任何责任。
- 请勿将设备浸在水或其他液体中。安装时，请确保没有液体漏入控制器或其他开放的装置。
- 远离热源和明火，否则可能会损坏元件，引起故障，甚至火灾或其他危险情况。
- 若长期不使用此设备，请断开电源。
- 控制器的电源必须安全接地。
- 所有要打开箱体的操作，都要求先断开电源。
- 如果开关跳闸或者保险丝烧断，请先检查并排除故障后，再接通开关或更换保险丝。
- 对装有防撞脱杆装置的档杆，应在设备前方（档杆脱杆方向）1米处设置比设备约高50公分的防护桩，将档杆水平运动范围控制在 90° 的范围内；并且在脱杆方向水平 90° 的范围内，严禁站立行人及摆放物品，以防止在发生车辆碰撞时，档杆砸伤人或者物品。
- 产品在工作时，严禁打开箱盖和箱门，以免发生人身意外。
- 产品出厂前，箱内线缆已经布好，用户请勿更改。
- 提供本机使用的电源必须加装 $\geq 15A$ 的漏电断路器。
- 落杆时，严禁在落杆范围内摆放物品，或有人站立、行走。
- 请妥善保管本手册以备后续使用。

2 装箱清单

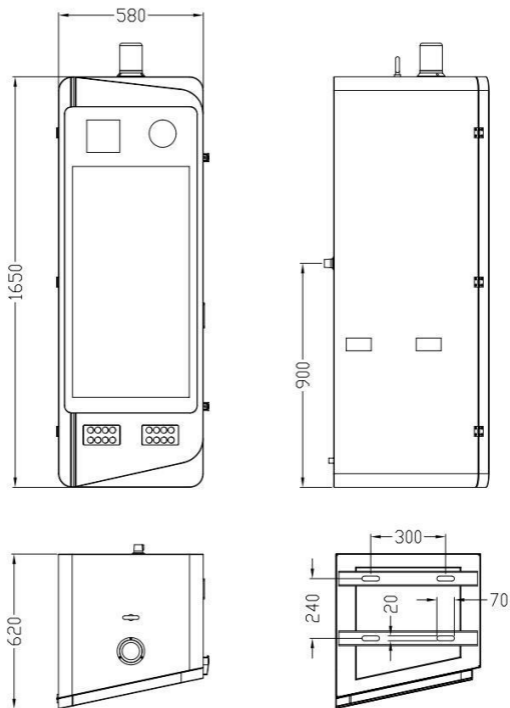
根据产品不同型号和不同版本，随箱附件可能有变动，请以实际为准。

序号	名称	数量	单位
1	高速三合一栏杆机(下文简称“栏杆机”)	1	台
2	压条	2	条
3	膨胀螺钉(14*150)	4	个
4	报警灯	1	个
5	配套资料	1	套

3 产品外观

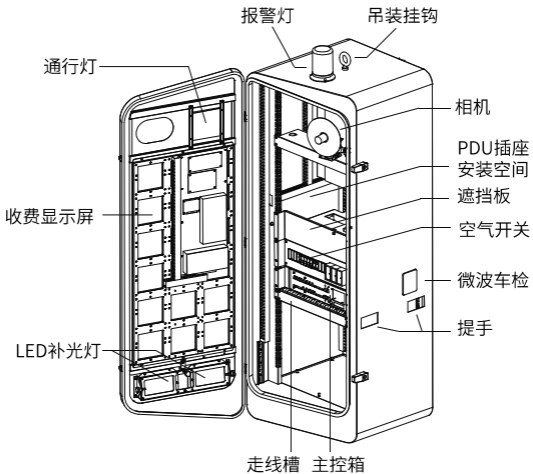
3.1 外观和尺寸

设备外观请以实物为准，设备尺寸参考如下。

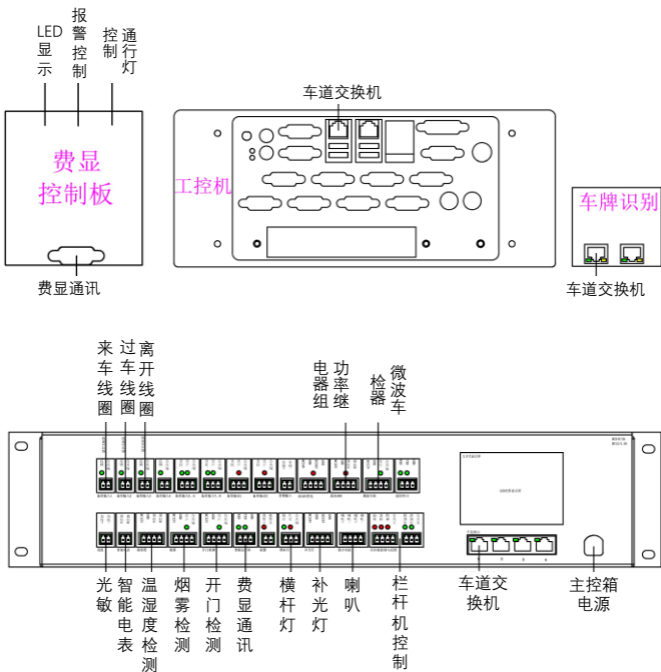


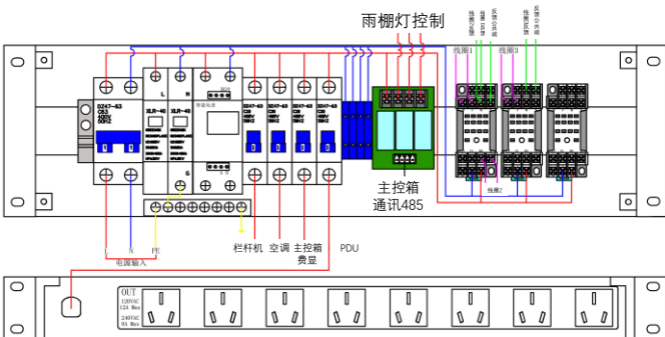
3.2 结构

设备结构说明见下图，具体请您以实物为准。



3.3 接线说明





4 设备安装

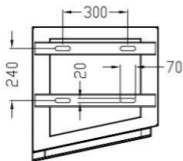
1. 铺设地基

根据现场实际情况，确定自动栏杆的安装位置（非混凝土基础应做混凝土基础）。依照国家标准《GBJ232 电气装置安装工程施工及验收规范》中的有关规定敷设走线管（G3/4'）。下图为推荐的自动栏杆及其附件典型安装布置示意图

请在固定位置进行打孔，后将设备移至孔位上方，通过膨胀螺栓紧固。

2. 安装机箱

确定栏杆机的安装位置，并预埋固定机箱用压条、膨胀螺钉紧固。注意使防撞机构的脱离方向与车辆的通行方向一致。相关尺寸如图所示：



5 故障排查

序号	故障描述	可能原因	解决办法
1	设备上电无自检	供电不正常	检查接线端子，用万用表测试供电是否正常
2	设备连接不上	控制器交换板损坏	联系厂家更换交换板
3	费显显示不全	模组和排线	联系厂家更换模组和排线
4	费显不显示	费显主板故障	联系厂家更换费显主板
5	栏杆机抬落杆异常	栏杆机电机或驱动器损坏	联系厂家更换电机和驱动器

声明与安全须知

版权声明

未经本公司的书面许可，任何单位和个人不得擅自摘抄、复制本手册内容的部分或全部，并不得以任何形式传播。本手册描述的产品中，可能包含本公司及其可能存在的许可人享有版权的软件。未经相关权利人的许可，任何人不能以任何形式对前述软件进行复制、分发、修改、摘录、反编译、反汇编、解密、反向工程、出租、转让、分许可等侵犯软件版权的行为。

出口管制合规声明

本公司遵守包括中国、美国等全球范围内适用的出口管制法律法规，并且贯彻执行与硬件、软件、技术的出口、再出口及转让相关的要求。就本手册所描述的产品，请您全面了解并严格遵守国内外适用的出口管制法律法规。

免责声明

- 本公司对使用本手册或使用本公司产品导致的任何特殊、附带、偶然或间接的损害不承担责任，不进行赔偿，包括但不限于商业利润损失、数据或文档丢失产生的损失。
- 本手册中描述的产品均“按照现状”提供，除非适用法律要求，本手册仅作为使用指导，所有陈述、信息和建议不构成任何明示或暗示的担保，包括但不限于适销性、质量满意度、适合特定目的、不侵犯第三方权利等保证。
- 若您将产品接入互联网需自担风险，包括但不限于可能遭受网络攻击、黑客攻击、病毒感染等，请您加强网络、设备数据和个人信息等的保护，采取保障设备网络安全的必要措施。本公司对因此造成的产品工作异常、信息泄露等问题不承担任何责任，但本公司会及时提供产品相关安全维护支持。
- 在适用法律未明令禁止的情况下，对于因使用或无法使用本产品或服务而引起的任何直接或间接损失，包括但不限于利润或销售损失、数据丢失或采购替代商品或服务的成本、业务中断等，本公司及其员工、许可方或附属公司都不承担赔偿责任，即使其已被告知存在此种损害的可能性也是如此。某些司法管辖区不允许对人身伤害、附带或从属损害等进行责任限制，则此限制可能不适用于您。
- 本公司对您的所有损害承担的总责任限额不超过您购买本公司产品所支付的价款。

隐私保护提醒

本公司遵循适用的隐私保护法律法规。本手册描述的产品，可能会采集人脸、指纹、车牌、邮箱、电话、GPS 等个人信息，在使用产品过程中，请遵守所在地区或国家的隐私保护法律法规要求，保障您和他人合法权益。

关于本手册

- 本手册供多个型号产品使用，产品外观和功能请以实物为准。
- 本手册配套多个软件版本，产品界面和功能请以实际软件为准。
- 本手册内容可能包含技术性误差或印刷错误，以本公司最终解释为准。
- 因未按本手册中的指导进行操作而造成的任何损失，由使用方自己承担责任。
- 本公司保留在没有通知或提示的情况下修改本手册中任何信息的权利。由于产品版本升级或相关地区的法律法规要求等原因，本手册内容会不定期进行更新，更新的内容将体现在新版本中。

网络安全须知

请根据产品选择必要的措施保障设备网络安全。

保障设备网络安全的必须措施

- **修改出厂默认密码并使用强密码：**建议您在首次登录时修改出厂默认密码，并尽可能使用强密码（8 个字符以上，含大小写、数字和特殊字符），以免遭受攻击。
- **更新固件：**建议您将设备固件更新到最新版本，以保证设备享有最新的功能和安全性。最新固件可访问本公司官网或联系当地代理商获取。

以下建议可以增强设备的网络安全强度

- **定期修改密码：**建议定期修改密码并妥善保管，确保仅获取授权的用户才能登录设备。
- **开启 HTTP/SSL 加密：**设置 SSL 证书加密 HTTP 传输，保证信息传输的安全性。
- **开启 IP 地址过滤：**仅允许指定 IP 地址的设备访问系统。
- **仅保留必须使用的端口映射：**根据业务需要在路由器或防火墙配置对外开放的最小端口集合，仅保留必须使用的端口映射。请勿把设备 IP 地址设置成 DMZ 或全端口映射。
- **关闭自动登录或记住密码功能：**如果您的电脑存在多个用户使用的情况，建议关闭自动登录和记住密码功能，防止未经授权的用户访问系统。
- **避免使用相同的用户名和密码：**建议使用区别于社交账户、银行、电邮等的用户名或密码，保证在您的社交账户、银行、电邮等账户信息泄露的情况下，获取到这些信息的人无法入侵系统。
- **限制普通账户权限：**如果您的系统是多个用户服务的，请确保每个用户只获得了个人作业中必须的权限。

- **关闭 UPnP:** 启用 UPnP 协议后，路由器将自动映射内网端口。这虽然方便了用户使用，但系统会自动转发相应端口的数据，从而导致本应该受限的数据存在被他人窃取的风险。如果您已在路由器上手工打开了 HTTP 和 TCP 端口映射，建议关闭此功能。
- **SNMP 功能:** 如果您不需要使用 SNMP 功能，请关闭此功能。若需使用，建议配置使用更为安全的 SNMPV3 功能。
- **组播:** 组播技术适用于将视频数据在多个设备中进行传递，若您不需要使用此功能，建议关闭网络中的组播功能。
- **检查日志:** 定期检查设备日志，以发现一些异常的访问或操作。
- **物理保护:** 为了您的设备安全，建议将设备放在有锁的房间内或放在有锁的机柜里，防止未经授权的物理操作。
- **隔离视频监控网络:** 建议将视频监控网络与其他业务网络进行隔离，以免其他业务网络中的未经授权的用户访问这些安防设备。

使用安全须知

负责安装和日常维护本设备的人员必须具备安全操作基本技能。请在设备使用前仔细阅读并在使用时严格遵守以下安全操作规范，以免造成危险事故、财产损失等危害。

存储、运输、使用要求

- 请确保设备放置或安装场所的温度、湿度、灰尘、腐蚀性气体、电磁辐射等指标满足设备使用环境要求。
- 请确保设备放置或安装平稳可靠，防止坠落。
- 除非特别说明，请勿将设备直接堆叠放置。
- 请确保设备工作环境通风良好，设备通风口畅通。
- 请防止水或其他液体流入设备，以免损坏设备和发生电击、火灾等危险。
- 请确保环境电压稳定并符合设备供电要求，务必在额定输入输出范围内使用设备，注意整体供电功率大于设备设计最大功率之和。
- 请确保设备安装正确后再上电使用，以免因连接错误造成人身伤害和设备部件损坏。
- 请勿擅自撕毁设备机箱的防拆封条和拆卸设备。如需维修设备，请咨询专业人员。
- 移动设备之前请断开电源，以免发生触电危险。
- 对于室外设备，请在工程安装时按规范要求做好防水工作。
- 警告：在居住环境中，运行此设备可能会造成无线电干扰。

电源要求

- 请严格遵守当地各项电气安全标准。
- 请务必按照要求使用电池，否则可能导致电池起火、爆炸的危险。如需更换电池，请务必使用与原装电池同类型号的电池。
- 请务必使用本地区推荐使用的电线组件（电源线），并在其额定规格内使用。
- 请务必使用设备标配的电源适配器。
- 请使用带保护接地连接的电网电源输出插座。
- 对有接地要求的设备，请确保接地合规。

限制性物质

部件名称	限制物质或元素					
	铅 (Pb)	汞 (Hg)	镉 (Cd)	六价铬 (Cr(VI))	多溴联苯 (PBB)	多溴二苯醚 (PBDE)
金属部件	×	○	○	○	○	○
塑胶部件	○	○	○	○	○	○
印制电路板	×	○	○	○	○	○
连接件/紧固件/散热件	×	○	○	○	○	○
电源/适配器 (如果有)	×	○	○	○	○	○
线缆/线材	×	○	○	○	○	○
附件	×	○	○	○	○	○

本表格依据 SJ/T 11364 的规定编制。

○：表示该限制物质在该部件所有均质材料中的含量均在 GB/T 26572 规定的限量要求以下；

×：表示该限制物质至少在该部件的某一均质材料中的含量超出 GB/T 26572 规定的限量要求，且目前业内无成熟的替代方案，此产品符合中国 RoHS 达标管理目录限用物质应用例外清单和欧盟 RoHS 指令环保要求；

(注：不同产品，限制物质或元素存在差异。)

中国回收信息《废弃电气电子产品回收处理管理条例》提示性说明

当您不再需要使用此产品时，请遵守国家或当地有关废弃电器电子产品回收处理相关规定，交给有废弃电器电子产品处理资格的企业回收处理。

用户保修登记卡

请详细填写保修卡内容并妥善保存，本公司将以此作为保修依据。

1. 本产品硬件保修1年，软件介质保修90天。外购产品的具体保修内容按照随设备所附原厂保修卡条款执行。
2. 保修时请您出示保修卡和税务部门认可的正式购机发票，如您无法出具发票和保修卡，该产品的免费保修起始日期将以本公司交付日期为准。
3. 产品保修不包括安装支持，不涉及配件及耗材，如手册、电线、电缆。
4. 下列情况造成的产品故障不在保修范围之内：
 - (1) 由于事故、疏忽、灾害、操作不当或误操作导致产品故障。
 - (2) 由于撞击、火灾、水淹、人为疏忽及自然灾害或不可抗力引起的损坏。
 - (3) 未经本公司授权的维修单位进行维修过的产品。
5. 保修卡需经经销单位盖章后方有效。
6. 中文保修卡仅适用于中国大陆。

产品条码及产品代码 (SN & PID) :

购买时间: _____年____月____日

用户名称: _____

经销商: _____

详细地址: _____

服务电话: _____

经销单位: (盖章)

保修卡须经销售商盖章方有效

合格证

QUALIFICATION CARD

检验员(Qc): 合格/PASS