



uniview 宇视

单路高清视频解码器

快速入门

V1.04

1 装箱清单

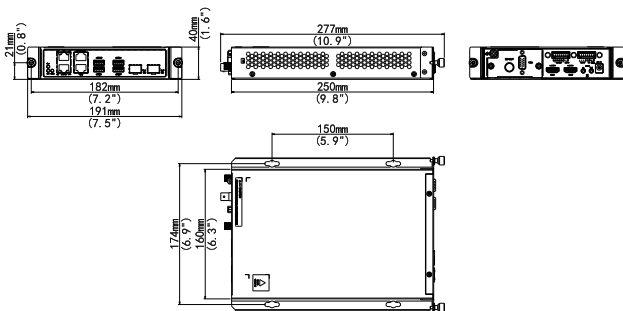
根据产品不同型号和不同版本，随箱附件可能有变动，请以实际为准。

序号	名称	数量	单位
1	解码器	1	台
2	电源适配器	1	个
3	接地线	1	根
4	凤凰端子座	2	个
5	挂耳	1	对
6	螺钉	4	颗
7	用户资料	1	套

2 产品简介

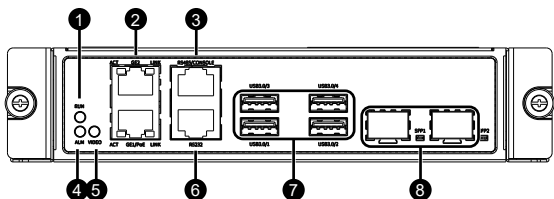
本手册适用于多款产品，设备外观、接口等请以实物为准。

2.1 尺寸



2.2 接口/按钮/指示灯

2.2.1 前面板



序号	接口/指示灯	描述和用途
1	RUN	<p>运行指示灯</p> <ul style="list-style-type: none">● 绿色闪烁: 正在启动● 绿色常亮: 正常运行● 熄灭: 关机
2	GE/PoE	<p>千兆电口, 连接交换机等网络设备, 使本设备接入网络, 用于登录本设备 Web 界面、接收局域网内的视频信号等</p> <ul style="list-style-type: none">● ACT 数据传输指示灯<ul style="list-style-type: none">➢ 黄色闪烁: 有数据传输➢ 熄灭: 无数据传输● LINK 网络连接指示灯<ul style="list-style-type: none">➢ 绿色常亮: 网络连接建立➢ 熄灭: 网络连接断开 <p>说明: GE1 支持 PoE 供电, 传输数据的同时为本设备供电</p>
3	RS485/CONSOLE	<ul style="list-style-type: none">● RS485: RS485 串口, 连接中控设备、LED 大屏, 可通过中控设备控制本设备, 或通过本设备控制 LED 大屏开关机● CONSOLE: 调试接口, 连接电脑, 用于调试维护本设备

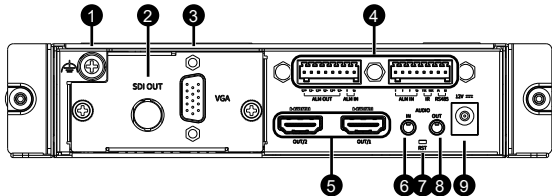
序号	接口/指示灯	描述和用途
4	ALM	告警指示灯 <ul style="list-style-type: none"> ● 红色常亮：有设备类告警 ● 熄灭：无设备类告警
5	VIDEO	视频指示灯 <ul style="list-style-type: none"> ● 绿色常亮：有视频信号解码 ● 熄灭：无视频信号解码
6	RS232	RS232 串口，连接中控设备、LCD 大屏，可通过中控设备控制本设备，或通过本设备控制 LCD 大屏开关机
7	USB（预留）	USB 3.0 接口
8	SFP	千兆光口，连接交换机等网络设备，使本设备接入网络，用于登录本设备 Web 界面、接收局域网内的视频信号等 SFP 光通讯连接指示灯 <ul style="list-style-type: none"> ● 绿色常亮：光通讯连接建立 ● 熄灭：光通讯连接断开




说明：

电口和光口不能同时使用，同一时间仅一个电口/光口可以接入网络。

2.2.2 后面板



序号	接口/按钮	描述和用途
1		接地螺钉，连接地线，使本设备接地

序号	接口/按钮	描述和用途
2	SDI OUT	SDI 视频输出接口, 连接显示屏、大屏等显示设备, 用于显示本设备输出的视频画面
3	VGA	VGA 视频输出接口, 连接显示屏、大屏等显示设备, 用于显示本设备输出的视频画面
4	凤凰端子(预留)	安装凤凰端子座, 连接其他设备对应线缆
5	HDMI OUT	HDMI 视频输出接口, 连接显示屏、大屏等显示设备, 用于显示本设备输出的视频画面
6	AUDIO IN (预留)	3.5mm 音频输入接口
7	RST	复位按钮, 短按 1s 重启, 长按 5s 以上恢复出厂设置并重启
8	AUDIO OUT	3.5mm 音频输出接口, 连接音箱等音频播放设备, 用于播放本设备输出的音频
9	12V 	电源接口, 通过电源适配器连接电源, 为本设备供电



说明:

SDI、VGA、HDMI1、HDMI2 视频输出接口为同源输出, 分别连接不同显示设备, 显示相同画面。

3 设备安装



警告:

- 安装时必须确保设备处于断电状态, 并佩戴防静电手环或手套, 以免对人体造成伤害和设备部件损坏。
- 请勿自行拆开设备机盖。若您要拆开, 请与本公司当地代理商联系。否则, 若擅自操作导致设备无法维护, 本公司将不承担由此引起的所有后果, 感谢您的配合。

3.1 安装前确认

1 准备安装工具

- 螺丝刀

- 防静电手环或手套

2 检查安装环境

- 设备只能安装在室内，请确保设备工作环境温度为 0°C~55°C，湿度为 5%RH~95%RH（无凝露）。
- 确保待连接的电源符合设备上标注的电源要求，供电电压稳定。
- 确保接地系统良好可靠。
- 设备前后需留出至少 10cm、左右留出至少 5cm 的散热空间。

3.2 安装设备

可将设备放置到工作台上，或安装到机柜内。

3.2.1 放置到工作台上

直接将设备放置在干净、牢固的工作台上，注意不要叠放设备或在设备上放置其他物体。

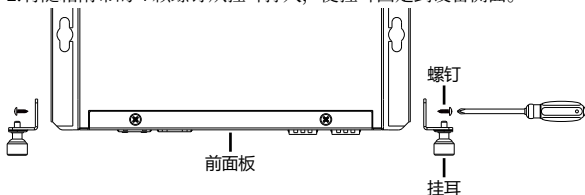
3.2.2 安装到机柜内

安装设备于机柜前，请检查如下事项：

- 机柜接地良好、牢固稳定，承重满足设备要求。
- 机柜内部和周围没有影响设备安装的障碍物。
- 机柜禁止使用玻璃门。
- 机柜必须使用支持架支撑，禁止使用滚轮支撑。
- 设备尽量安装在机柜靠下方的位置。

1 安装挂耳

- 1.将随箱附带的挂耳中带有沉孔的一面紧贴设备侧面，并将沉孔和设备的螺钉孔对齐。
- 2.将随箱附带的 4 颗螺钉从挂耳拧入，使挂耳固定到设备侧面。

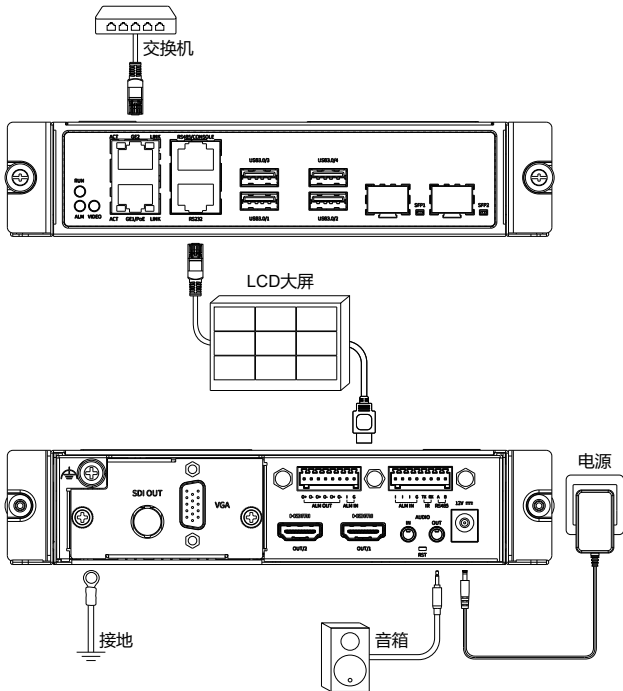


2 固定设备

可购买本公司的托架/电源集中供电箱,将设备通过托架/电源集中供电箱安装到机柜内,具体操作请参考对应资料。

3.3 连接线缆

图中接线仅为示例,请参考接口说明,根据实际需求连接线缆或其他设备。



3.4 检查安装

安装完成后，请检查安装正确性，以免通电时由于连接错误，对人体造成伤害和设备部件损坏，请检查以下事项：

- 设备安装牢固稳定，各种螺钉没有遗漏，并且已拧紧。
- 设备正确接地，所有线缆连接关系正确，无虚插接口。

4 设备启动

完成连线后，将电源适配器插头端连接至电源，即可启动设备

5 Web 登录

默认 IP 地址

192.168.1.14

默认用户名/密码

admin/123456

说明：

为保证帐号安全，请您及时修改默认密码为强密码（8 个字符以上，含大小写、数字和特殊字符）。建议定期修改密码并妥善保管，确保仅获取授权的用户才能登录设备。

声明与安全须知

版权声明

©2022-2024 浙江宇视科技有限公司。保留一切权利。

未经浙江宇视科技有限公司（下称“本公司”）的书面许可，任何单位和个人不得擅自摘抄、复制本手册内容的部分或全部，并不得以任何形式传播。

本手册描述的产品中，可能包含本公司及其可能存在的许可人享有版权的软件。未经相关权利人的许可，任何人不能以任何形式对前述软件进行复制、分发、修改、摘录、反编译、反汇编、解密、反向工程、出租、转让、分许可等侵犯软件版权的行为。

商标声明

 是浙江宇视科技有限公司的商标或注册商标。


HIGH-DEFINITION MULTIMEDIA INTERFACE

HDMI、HDMI High-Definition Multimedia Interface 等词汇、HDMI 商业外观及 HDMI 标识均为 HDMI Licensing Administrator, Inc. 的商标或注册商标。

在本手册以及本手册描述的产品中，出现的其他商标、产品名称、服务名称以及公司名称，由其各自的所有人拥有。

出口管制合规声明

本公司遵守包括中国、美国等全球范围内适用的出口管制法律法规，并且贯彻执行与硬件、软件、技术的出口、再出口及转让相关的要求。就本手册所描述的产品，请您全面了解并严格遵守国内外适用的出口管制法律法规。

免责声明

- 本公司对使用本手册或使用本公司产品导致的任何特殊、附带、偶然或间接的损害不承担责任、不进行赔偿，包括但不限于商业利润损失、数据或文档丢失产生的损失。
- 本文档中描述的产品均“按照现状”提供，除非适用法律要求，本手册仅作为使用指导，所有陈述、信息和建议不构成任何明示或暗示的担保，包括但不限于适销性、质量满意度、适合特定目的、不侵犯第三方权利等保证。
- 若您将产品接入互联网需自担风险，包括但不限于可能遭受网络攻击、黑客攻击、病毒感染等，请您加强网络、设备数据和个人信息等的保护，采取保障设备网络安全的必要措施。本公司对因此造成的产品工作异常、信息泄露等问题不承担任何责任，但本公司会及时提供产品相关安全维护支持。
- 在适用法律未明令禁止的情况下，对于因使用或无法使用本产品或服务而引起的任何直接或间接损失，包括但不限于利润或销售损失、数据丢失或采购替代商品或服务的成本、业务中断等，本公司及其员工、许可方或附属公司都不承担赔偿责任，即使其已被告知存在此种损害的可能性也是如此。某些司法管辖区不允许对人身伤害、附带或从属损害等进行责任限制，则此限制可能不适用于您。
- 本公司对您的所有损害承担的总责任限额不超过您购买本公司产品所支付的价款。

隐私保护提醒

本公司遵循适用的隐私保护法律法规。您可以访问宇视科技官网查询我们的隐私政策。本手册描述的产品，可能会采集人脸、指纹、车牌、邮箱、电话、GPS 等个人信息。产品使用过程中，请遵守所在地区或国家的隐私保护法律法规，保障您和他人合法权益。

关于本手册

- 本手册供多个型号产品使用，产品外观和功能请以实物为准。
- 本手册配套多个软件版本，产品界面和功能请以实际软件为准。
- 本手册内容可能包含技术性误差或印刷性错误，以本公司最终解释为准。
- 因未按本手册中的指导进行操作而造成的任何损失，由使用方自己承担责任。
- 本公司保留在没有通知或提示的情况下修改本手册中任何信息的权利。由于产品版本升级或相关地区的法律法规要求等原因，本手册内容会不定期进行更新，更新的内容将体现在新版本中。

网络安全须知

请根据产品选择必要的措施保障设备网络安全。

保障设备网络安全的必须措施

- **修改出厂默认密码并使用强密码：**建议您在首次登录时修改出厂默认密码，并尽可能使用强密码（8 个字符以上，含大小写、数字和特殊字符），以免遭受攻击。
- **更新固件：**建议您将设备固件更新到最新版本，以保证设备享有最新的功能和安全性。最新固件可访问本公司官网或联系当地代理商获取。

以下建议可以增强设备的网络安全强度

- **定期修改密码：**建议定期修改密码并妥善保管，确保仅获取授权的用户才能登录设备。
- **开启 HTTP/SSL 加密：**设置 SSL 证书加密 HTTP 传输，保证信息传输的安全性。
- **开启 IP 地址过滤：**仅允许指定 IP 地址的设备访问系统。
- **仅保留必须使用的端口映射：**根据业务需要在路由器或防火墙配置对外开放的最小端口集合，仅保留必须使用的端口映射。请勿把设备 IP 地址设置成 DMZ 或全端口映射。
- **关闭自动登录或记住密码功能：**如果您的电脑存在多个用户使用的情况，建议关闭自动登录和记住密码功能，防止未经授权的用户访问系统。
- **避免使用相同的用户名和密码：**建议使用区别于社交账户、银行、电邮等的用户名或密码，保证在您的社交账户、银行、电邮等账户信息泄露的情况下，获取到这些信息的人无法入侵系统。
- **限制普通账户权限：**如果您的系统是为多个用户服务的，请确保每个用户只获得了个人作业中必须的权限。
- **关闭 UPnP：**启用 UPnP 协议后，路由器将自动映射内网端口。这虽然方便了用户使用，但系统会自动转发相应端口的数据，从而导致本应该受限的数据存在被他人窃取的风险。如果您已在路由器上手工打开了 HTTP 和 TCP 端口映射，建议关闭此功能。
- **SNMP 功能：**如果您不需要使用 SNMP 功能，请关闭此功能。若需使用，建议配置使用更为安全的 SNMPV3 功能。

- **组播:** 组播技术适用于将视频数据在多个设备中进行传递，若您不需要使用此功能，建议关闭网络中的组播功能。
- **检查日志:** 定期检查设备日志，以发现一些异常的访问或操作。
- **物理保护:** 为了您的设备安全，建议将设备放在有锁的房间内或放在有锁的机柜里，防止未经授权的物理操作。
- **隔离视频监控网络:** 建议将视频监控网络与其他业务网络进行隔离，以免其他业务网络中的未经授权的用户访问这些安防设备。

您可以访问宇视科技官网【安全应急响应】，获取相关安全公告和最新的安全建议。

使用安全须知

负责安装和日常维护本设备的人员必须具备安全操作基本技能。请在设备使用前仔细阅读并在使用时严格遵守以下安全操作规范，以免造成危险事故、财产损失等危害。

存储、运输、使用要求

- 请确保设备放置或安装场所的温度、湿度、灰尘、腐蚀性气体、电磁辐射等指标满足设备使用环境要求。
- 请确保设备放置或安装平稳可靠，防止坠落。
- 除非特别说明，请勿将设备直接堆叠放置。
- 请确保设备工作环境通风良好，设备通风口畅通。
- 请防止水或其他液体流入设备，以免损坏设备和发生电击、火灾等危险。
- 请确保环境电压稳定并符合设备供电要求，务必在额定输入输出范围内使用设备，注意整体供电功率大于设备设计最大功率之和。
- 请确保设备安装正确后再上电使用，以免因连接错误造成人身伤害和设备部件损坏。
- 请勿擅自撕毁设备机箱的防拆封条和拆卸设备。如需维修设备，请咨询专业人员。
- 移动设备之前请断开电源，以免发生触电危险。
- 对于室外设备，请在工程安装时按规范要求做好防水工作。
- 警告：在居住环境中，运行此设备可能会造成无线电干扰。

电源要求

- 请严格遵守当地各项电气安全标准。
- 请务必按照要求使用电池，否则可能导致电池起火、爆炸的危险。如需更换电池，请务必使用与原装电池同类型号的电池。
- 请务必使用本地区推荐使用的电线组件（电源线），并在其额定规格内使用。
- 请务必使用设备标配的电源适配器。
- 请使用带保护接地连接的电网电源输出插座。
- 对有接地要求的设备，请确保接地合规。

限制性物质

部件名称	限制物质或元素					
	铅 (Pb)	汞 (Hg)	镉 (Cd)	六价铬 (Cr(VI))	多溴 联苯 (PBB)	多溴 二苯醚 (PBDE)
金属部件	×	○	○	○	○	○
塑胶部件	○	○	○	○	○	○
印制电路板	×	○	○	○	○	○
连接件/紧固件/ 散热件	×	○	○	○	○	○
电源/适配器(如 果有)	×	○	○	○	○	○
线缆/线材	×	○	○	○	○	○
附件	×	○	○	○	○	○

本表格依据 SJ/T 11364 的规定编制。

○：表示该限制物质在该部件所有均质材料中的含量均在 GB/T 26572 规定的限量要求以下；

×：表示该限制物质至少在该部件的某一均质材料中的含量超出 GB/T 26572 规定的限量要求，且目前业内无成熟的替代方案，此产品符合中国 RoHS 达标管理目录限用物质应用例外清单和欧盟 RoHS 指令环保要求；

(注：不同产品，限制物质或元素存在差异。)

中国回收信息《废弃电器电子产品回收处理管理条例》提示性说明

当您不再需要使用此产品时，请遵守国家或当地有关废弃电器电子产品回收处理相关规定，交给有废电器电子产品处理资格的企业回收处理。

用户保修登记卡

产品保修政策：请访问官网 http://www.uniview.com/service_policy 查阅

售后服务热线：400-655-2828

客户服务网址：<http://www.uniview.com/service>

更多信息请访问网站：<http://www.uniview.com>

产品条码及产品代码(SN & PID):

购买时间：_____年_____月_____日

用户名称：_____

经销商：_____

详细地址：_____

服务电话：_____

经销单位：（盖章）

保修卡须经销售商盖章方有效

合格证

QUALIFICATION CARD

检验员(Qc): 合格/PASS